

SENCOR®

SAX W001

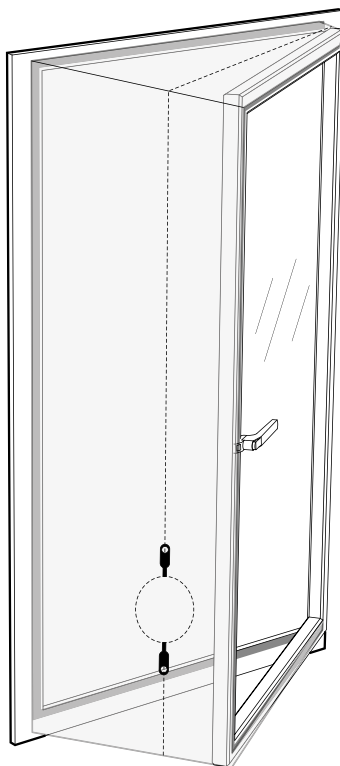


**SADA TĚSNĚNÍ DO OKEN
PRO MOBILNÍ KLIMATIZACE**

Návod k použití v originálním jazyce

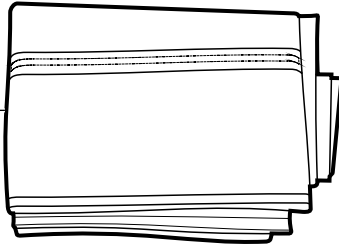
SENCOR®

SAX W001

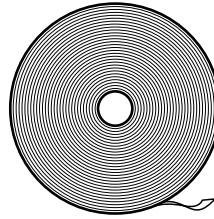


A

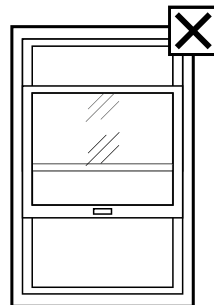
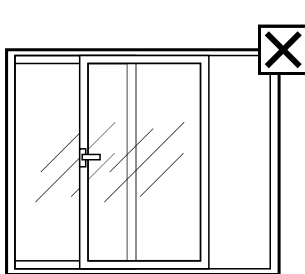
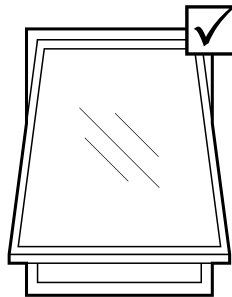
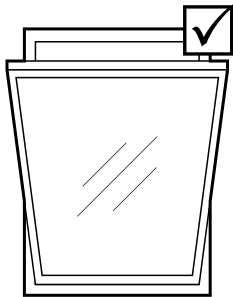
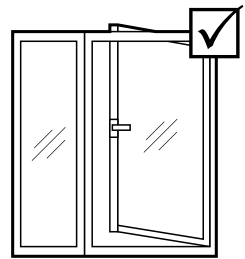
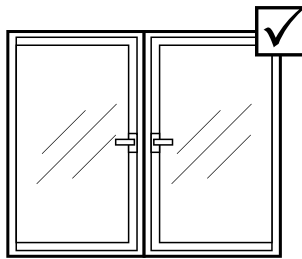
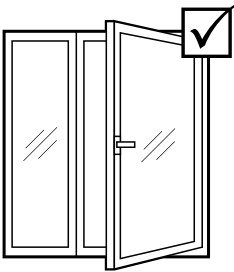
1

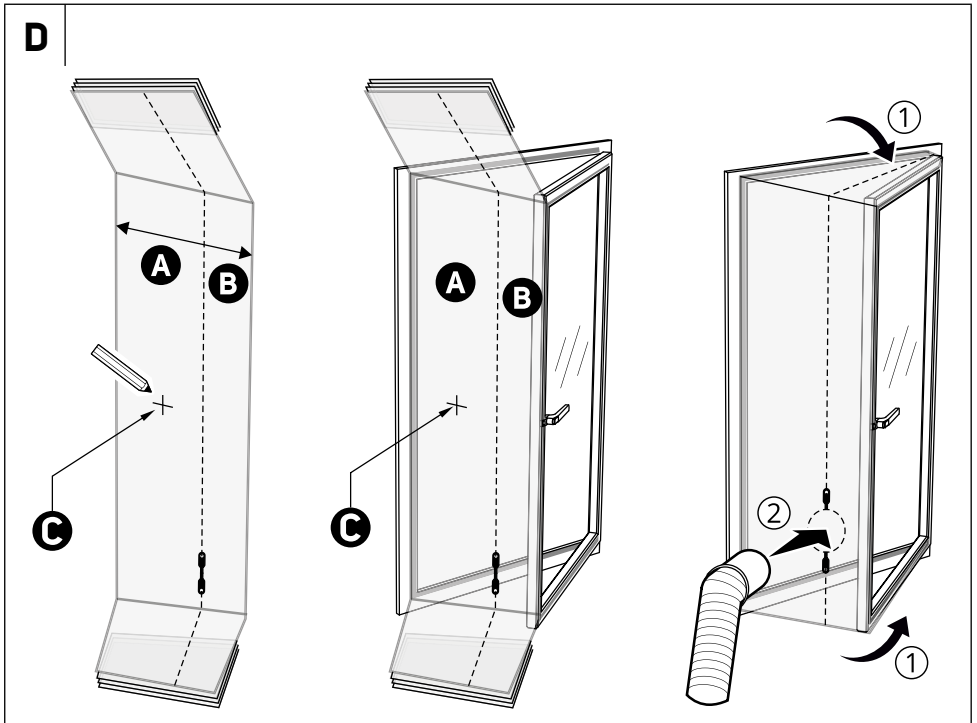
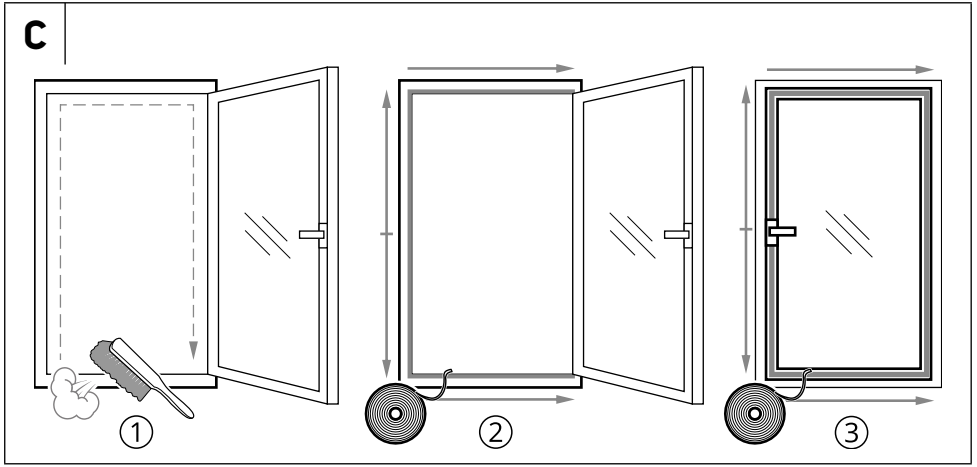


2



B





CZ Sada těsnění do oken

Návod k použití

Důležité bezpečnostní pokyny

- Před instalací sady se seznámte s tímto návodem k instalaci, a to i v případě, že jste již obeznámeni s instalací podobného typu produktu. Nerespektování návodu může vést k poškození funkčnosti sady.
- Tuto sadu těsnění oken mohou instalovat pouze osoby poučené tímto instalačním manuálem. Sadu nesmí montovat osoby mladší 18 let a osoby, které mají snížené fyzické nebo smyslové vnímání nebo nedisponují znalostmi pro instalaci tohoto těsnění pro mobilní klimatizace. Při instalaci je nutné se vyvarovat nebezpečí pádu z okna.



Upozornění:

Toto těsnění oken pro mobilní klimatizace v žádném případě neslouží jako zábrana před pádem osob nebo předmětů z okna.

Za bezpečnou instalaci odpovídá instalující.

- Návod uschovejte pro případ další potřeby. Pokud předáváte klimatizaci jiné osobě, zajistěte, aby u něj byl přiložen tento návod k instalaci těsnící sady.
- Sadu pečlivě vybalte a dejte pozor, abyste nevyhodili žádnou část obalového materiálu dříve, než najdete všechny její součásti.

ÚČEL SADY

- Sada těsnění oken SAX W001 pro mobilní klimatizace Sencor slouží pro snížení pronikání teplého vzduchu z venkovního prostředí do interiéru a zároveň k lepšímu uchycení odvodního/odpadního potrubí mobilní klimatizace do okna. Textilní zábrana je vybavena zipem, který po rozepnutí umožňuje úplné otevření okna.

Obsah sady (obr. A):

- A1** Textilní zábrana se zipem (délka 4 m / šířka 42 cm v nejširším místě)
- A2** Kotouč samolepícího suchého zipu (délka 16 m / šířka 16 mm)

Použitelnost sady

- I když je sada těsnění určena pro velkou řadu systémů otevírání oken, existují typy, pro které vhodná není.
- Příklady vhodných i nevhodných systémů otevírání oken jsou uvedeny na obr. B.

POSTUP INSTALACE

(Obr. C)

- 1 Otevřete okno. V místech, kam budete instalovat suchý zip, očistěte okenní rám a křídlo okna od prachu a mastnot.
- 2 Nalepte dodanou pásku se suchým zipem po obvodu okenního rámu. Po nalepení zkontrolujte, zda lze okno zavřít.
- 3 Nalepte pásku na boční nebo přední okraj po obvodu okenního křídla.

(Obr. D)

- 4 Označte si střed těsnění a střed okna a okenního rámu (pozice C).
- 5 Otevřete okno a připevněte širší stranu (A) textilní zábrany k suchému zipu. Začněte od středu a pokračujte směrem do stran. Okno zavřete a ujistěte se, že látková zábrana není nikde přivřena.
- 6 Stejným způsobem připevněte užší stranu (B) textilní zábrany. POZOR: Zip zábrany ponechejte zapnutý.
- 7 Okno mírně pootevřete, rozepněte zip a do otvoru vsuňte koncovku vzduchové hadice klimatizace a zip dovéte. Tímto je textilní zábrana nainstalována a připravena k používání.



Poznámka:

V případě, že se rozhodnete okno uzavřít, není nutné zábranu demontovat. Dávejte ale pozor, abyste zábranu nepřivřeli do okna, aby nedošlo k jejímu poškození.

ČIŠTĚNÍ A ÚDRŽBA

- K čištění zábrany používejte měkkou houbičku mírně navlhčenou v teplé vodě.
- K čištění zábrany nepoužívejte drátěnky ani agresivní čisticí prostředky, které by mohly poškodit povrch.
- Zábranu je možné prát v pračce na 30 °C. Zábrana se nesmí sušit v sušičce.

