

NÁVOD NA POUŽITIE A ZÁRUČNÝ LIST
ZÁHRADNÝ VYSÁVAČ
Modely: VBE320-FS-J, VBE320-AS-J

NAC
NEW AMERICAN CONCEPT

SERWIS.NAC.COM.PL

KOMPLEXNÁ SERVISNÁ OBSLUHA



Zabezpečíme vám svätý pokoj



ZÁHRADNÝ VYSÁVAČ

Modely: VBE320-FS-J, VBE320-AS-J

Výrobca: NAC Sp. z o.o.
Al. Krakowska 39, 05-090 Raszyn
tel. +48 22 314 93 00
www.nac.com.pl, bok@nac.com.pl

Centrálny servis - Sklad
Strobów 2E, 96-100 Skierniewice
tel. 801 044 450, +48 22 314 93 00
serwis.nac.com.pl, serwis@nac.com.pl



Pozor!

**Kým začnete náradie montovať alebo prevádzkovať,
prečítajte si tento návod na použitie.**

Prístroj je určený na obsluhu priestoru okolo domu.

**Používanie zariadenia na profesionálne, poloprofesionálne alebo komerčné účely
ruší platnosť záruky.**

OBSAH

Obsah	3
Technické údaje	3
Opis grafických stránok a piktogramov	4
Všeobecné bezpečnostné predpisy	5
Špecifické bezpečnostné predpisy pre záhradný vysávač	7
Informácie o vplyve látok vo vnútri zariadenia na zdravie	8
Informácie o vplyve látok vo vnútri zariadenia na životné prostredie	8
Informácie o systéme zberu odpadu z elektrických a elektronických zariadení a úlohe domácností	9
Bezpečnosť a zodpovednosť výrobcu	9
Zvyškové riziko	9
Ďalšie informácie pre používateľa	10
Aplikácia	10
Pred prvým spustením	10
Obsluha	11
Čistenie, údržba a skladovanie	14
Preprava	15
Kontroly a diagnostika problémov	15
Záruka a servis	16
Montážne schémy zariadenia	17
Vyhlásenie o zhode	19
Záručné podmienky	22
Záručný list	23

TECHNICKÉ ÚDAJE

ZÁHRADNÝ VYSÁVAČ		
Typ, model	VBE320-FS-J	VBE320-AS-J
Typ motora	Elektrický	
Menovitý výkon	3 200 W	
Menovité napätie	230 V	
Frekvencia napájania	50 Hz	
Otáčky motora bez zaťaženia	15 000 ot./min.	10 000 – 15 000 ot./min.
Rýchlosť vzduchu	250 km/h	160 – 250 km/h
Množstvo vyfukovaného vzduchu	10,7 m ³ /min.	
Zníženie objemu	10:1	
Objem vrečka na listy	40 l	
Trieda elektrickej ochrany	II	
Úroveň ochrany IP	IPX0	
Hladina akustického tlaku LpA; neistota merania	90,8 dB (A), K = 3 dB (A)	
Hodnota vibrácií prenášaných strojom a pôsobiach na horné končatiny obsluhy ahv,eq; neistota merania	predná rukoväť 4,21 m/s ² , zadná rukoväť 3,78 m/s ² , K = 1,5 m/s ²	
Garantovaná hladina akustického výkonu LWA	107 dB(A)	
Hmotnosť zariadenia	2,5 kg	
Rok výroby	2024	

Model VBE320-AS-J má plynulú reguláciu rýchlosti.

Zariadenie obsahuje:

- motor vysávača lístia,
- prídavná rukoväť,
- dvojdielna nasávacía rúra,
- vrečko s pripojením,
- podporný popruh,
- návod na používanie, ES vyhlásenie o zhode, záručné podmienky a záručný list.

OPIS GRAFICKÝCH STRÁNOK A PIKTOGRAMOV



1. Pozor! Nebezpečenstvo. Dávajte si osobitný pozor.
2. Dôležité! Prečítajte si pokyny a dodržiavajte upozornenia.
3. Pred opravou alebo údržbou odpojte zariadenie od zdroja napájania.
4. Dávajte pozor na vymrštené predmety.
5. Zariadenie uchovávajte mimo dosahu detí.
6. Počas prestávok v práci odpojte napájanie.
7. Nepoužívajte v prostredí s vysokou vlhkosťou.
8. Pozor! Nebezpečenstvo úrazu elektrickým prúdom.
9. Udržujte bezpečnú vzdialenosť od okoloidúcich.
10. Poznámka: rotujúce časti ventilátora. Pokým sa ventilátor otáča, držte ruky mimo ich dosahu.
11. Pozor! Držte ruky a nohy mimo dosah rotujúcich prvkov.
12. Noste ochranné okuliare a chrániče sluchu.
13. Použite masku proti prachu.
14. Používajte ochranné rukavice.
15. Noste bezpečnostnú obuv.
16. Druhá trieda elektrickej ochrany.
17. Zariadenie spĺňa požiadavky smerníc EÚ a bezpečnostných noriem.
18. Elektrické zariadenia nelikvidujte ako netriedený komunálny odpad. Všetky použité elektrické a elektronické výrobky sa musia skladovať na špeciálne určenom mieste. Táto požiadavka platí vo všetkých krajinách Európskej únie. Takéto výrobky sa nesmú likvidovať s netriedeným komunálnym odpadom. Pri výmene starého zariadenia za nové je predajca zo zákona povinný prevziať staré zariadenie minimálne na bezplatnú likvidáciu.

Ďalšie označenia na prístroji



Typový štítok

Garantovaná hladina akustického výkonu

Štítok s údajmi sa nachádza na kryte jednotky. Informácie na štítku sú nevyhnutné na určenie správnych náhradných dielov a obslužných úkonov.

Tento návod je neoddeliteľnou súčasťou zariadenia. Mal by byť uložený v priestore na to určenom tak, aby bol ľahko prístupný. Nezabudnite tieto pokyny odovzdať novému majiteľovi alebo používateľovi v prípade ďalšieho predaja alebo prevodu zariadenia na inú osobu.

Bezpečnostné pravidlá pre stroje a zariadenia s elektrickým motorom

Spotrebič sa považuje za vhodný na používanie v krajinách s miernym, rovnomerne vlhkým podnebím.



VAROVANIE!

- ✓ Pozorne si prečítajte pokyny. Oboznámte sa s bezpečnostnými predpismi pre elektricky napájané spotrebiče a s ovládaním a správnym používaním spotrebiča.
- ✓ Nedodržanie nasledujúcich upozornení a bezpečnostných pokynov môže mať za následok úraz elektrickým prúdom, požiar a/alebo vážne zranenie.
- ✓ Tento návod si uschovajte pre budúce použitie.
- ✓ Tento spotrebič nie je určený na používanie osobami (vrátane detí) so zníženými fyzickými, zmyslovými alebo duševnými schopnosťami alebo s nedostatočnými skúsenosťami alebo znalosťami o spotrebiči, pokiaľ nie sú pod dohľadom alebo pokiaľ sa to nevykonáva v súlade s pokynmi na používanie spotrebiča, ktoré im poskytli osoby zodpovedné za ich bezpečnosť.
- ✓ Nedovoľte, aby spotrebič obsluhovali deti, mladiství do 16 rokov a osoby, ktoré nie sú oboznámené s návodom na obsluhu.

Bezpečnosť na pracovisku

- Pracovisko má byť upratané a dobre osvetlené. Neporiadok a zlé osvetlenie prispievajú k vzniku nehôd.
- Elektricky napájaný spotrebič nepoužívajte vo výbušnom prostredí, ktoré tvoria horľavé kvapaliny, plyny alebo prach. Nástroje môžu vytvárať iskry, ktoré môžu zapáliť prach alebo výpary.
- Nie je dovolené umožňovať deťom a pozorovateľom prístup k miestam, na ktorých sa používajú zariadenia s elektricky poháňaným motorom. Strata pozornosti môže viesť k strate kontroly nad zariadením. Elektricky poháňané záhradné nástroje má byť vzdialené od iných prítomných osôb.
- Operátor alebo používateľ sú zodpovední za nehody alebo nebezpečenstvo vzťahujúce sa na iné osoby alebo na okolie.

Elektrická bezpečnosť

- Zástrčky elektrického nástroja musia sedieť so zásuvkami. Nikdy žiadnym spôsobom neupravujte zástrčky. V prípade elektrického nástroja s uzemneným káblom nepoužívajte predlžovačky. Dodržiavanie zákazu úpravy zástrčiek znižuje nebezpečenstvo zásahu elektrickým prúdom.
- Nedotýkajte sa uzemnených povrchov a kompaktných povrchov, akými sú napr. potrubia, ohrievače, radiátory centrálného kúrenia a chladiace zariadenia. V opačnom prípade rastie nebezpečenstvo zásahu elektrickým prúdom.
- Nevystavujte elektricky napájané zariadenia účinkom dažďa alebo vlhkosti. Ak sa do nich dostane voda, rastie riziko úrazu elektrickým prúdom.
- Nie je dovolené nadmerne zaťažovať spojovacie káble. Nikdy nepoužívajte káble na prenášanie a ťahanie elektrického nástroja alebo na vyťahovanie zástrčky zo zásuvky. Spojovacie káble nesmú byť v blízkosti zdrojov tepla, olejov, ostrých hrán alebo pohyblivých dielov. Poškodené alebo zamotané spojovacie káble zvyšujú riziko úrazu elektrickým prúdom.
- Pokiaľ sa elektrické nástroje používajú v exteriéroch, je potrebné používať predlžovacie káble určené na používanie v exteriéroch. Používanie takýchto predlžovacích káblov znižuje riziko úrazu elektrickým prúdom.
- Používajte prúdový chránič (RCD) ako ochranu pred úrazom spôsobeným napájacím napätím. Používanie RCD znižuje riziko úrazu elektrickým prúdom. Nástroje napájajte prostredníctvom prúdového chrániča s max. menovitým prúdom na úrovni 30 mA. Pozor: termín prúdový chránič RCD možno nahradiť termínom istič GFCl alebo výkonový istič ELCB.
- Držte elektrické nástroje za izolovanú časť, pretože počas práce môže nástroj poškodiť ukrytý alebo svoj vlastný elektrický kábel. Kontakt nástroja s káblom pod napätím môže viesť k úrazu obsluhujúcej osoby.
- Kým začnete pracovať, skontrolujte napájací kábel. Nezačínajte pracovať, ak je elektrický alebo predlžovací kábel vyšuchaný, prerezaný alebo iným spôsobom poškodený.
- Ak počas používania nástroja dôjde k poškodeniu kábla, je potrebné nástroj vypnúť a vytiahnuť zástrčku zo zásuvky.
- Nástroje kategorizované v I. triede elektrickej ochrany musia byť zapojené do siete s ochranným vodičom. Takéto riešenie je nevyhnutné z hľadiska bezpečnosti používateľa.

Osobná bezpečnosť

- Je potrebné predvídať, pozorovať, čo sa deje v okolí a pri práci s elektrickým náradím zachovávať rozvahu. Nepoužívajte elektrické náradie ak ste unavení alebo pod vplyvom omamných látok, alkoholu či liekov. Aj krátka chvíľa nepozornosti môže pri práci s elektrickým náradím viesť k závažným zraneniam.
- Je potrebné používať ochrannú výbavu. Je potrebné vždy nosiť ochranné okuliare. Používanie ochrannej výbavy ako napr. protiprachovej masky, protišmykovej obuvi, prilby či ochrany sluchu v príslušných podmienkach znižuje závažnosť prípadných zranení.
- Je potrebné vyhýbať sa neúmyselnému spusteniu náradia. Pred zapnutím náradia do zdroja napätia a/alebo pred pripojením akumulátora je potrebné uistiť sa, že spínač náradia je v polohe vypnutý. Pred dvíhaním alebo prenášaním náradia sa uistite, že napájací kábel je odpojený od siete a spínač je v polohe vypnutý. Prenášanie elektrického náradia s prstom na spínači alebo jeho zapojenie do elektrickej siete pri zapnutej polohe spínača môže viesť k zraneniam.
- Pred spustením elektrického náradia je nutné odstrániť všetky kľúče. Ak necháte kľúč v rotujúcej časti elektrického náradia, môže to viesť k zraneniam.
- Nebuďte pri práci príliš vyklonení. Celý čas pevne stojte a udržiavajte rovnováhu. Budete môcť lepšie zareagovať v neočakávaných situáciách.
- Je potrebné správne sa obliekať. Nenoste voľné odevy ani šperky. Vlasy, odevy a rukavice majú byť vzdialené od pohyblivých častí náradia. Voľné odevy, šperky či dlhé vlasy môžu byť zachytené pohyblivými časťami náradia.
- Počas pracovnej činnosti držte náradie za dodatočné úchyty, ak je nimi vybavené. Strata kontroly nad ovládaním náradia môže viesť k zraneniam.



Aj pri použití bezpečnej konštrukcie, používaní bezpečnostných prostriedkov a doplnkových ochranných prostriedkov vždy existuje zvyškové riziko vzniku pracovného úrazu.

Používanie a údržba náradia

- Elektrické náradie nadmerne nezaťažujte. Používajte náradie s výkonom, ktorý je primeraný vykonávanej práci. Správne zvolené elektrické náradie umožní lepšiu a bezpečnejšiu pracovnú výkonnosť pri záťaži, na ktorú je prispôbené.
- Nepoužívajte elektrické náradie, ak nefunguje jeho spínač. Každé zariadenie, ktoré sa nedá spínačom zapínať a vypínať, je nebezpečné a musí byť opravené.
- Pred nastavovaním náradia, výmenou jeho dielov alebo uskladnením je potrebné odpojiť ho od zdroja napájania a/alebo odpojiť akumulátor. Takéto preventívne bezpečnostné opatrenia znižujú riziko náhodného zapnutia náradia.
- Nepoužívané elektrické náradie uchovávajte mimo dosahu detí. Osoby, ktoré nie sú oboznámené s elektrickým náradím alebo týmto návodom, nesmú predmetné náradie používať. Elektrické náradie a prístroje nie sú bezpečné v rukách nepreškolených používateľov.
- Elektrické náradie je nutné udržiavať v dobrom stave. Treba kontrolovať sústrednosť pohyblivých častí, ich prípadné zablokovanie, prasknutie iných dielov a tiež všetky činitele, ktoré by mohli ovplyvniť činnosť elektrického náradia. Ak identifikujete poškodenie náradia, treba ho pred používaním opraviť. Príčinou mnohých nehôd je neodborná oprava alebo údržba elektrického náradia.
- Pred použitím náradia je potrebné vymeniť všetky poškodené, opotrebované a chybné diely. Ak sú výstražné tabuľky na náradí nečitateľné alebo poškodené, je nutné ich vymeniť.
- Výstražné tabuľky a náhradné diely je možné objednať si v servise firmy NAC a u autorizovaných dodávateľov.
- Elektrické náradie, príslušenstvo, pracovné nástroje a pod. je nutné používať v súlade s návodom a zohľadniť pracovné podmienky a druh vykonávanej práce. Používanie náradie spôsobom, na ktorý nie je určené, môže byť nebezpečné.

Používanie a obsluha bezdrôtového elektrického náradia

- Pred vložením akumulátorov do elektrického náradia sa uistite, že jeho spínač je v polohe vypnutý. Vkladanie akumulátorov do náradia so spínačom v polohe zapnutý sa môže stať príčinou závažných úrazov.
- Používajte iba nabíjačku odporúčanú producentom. Používanie nabíjačky určenej na iné druhy akumulátorov môže byť príčinou požiaru.
- Nikdy nepoužívajte iné akumulátory ako tie, ktoré odporúča producent. Používanie iných akumulátorov môže byť príčinou vážneho zranenia alebo požiaru.

- Keď sa náradie nepoužíva, vyberte z neho akumulátor. Akumulátor uskladňujte mimo dosahu kovových predmetov, ako sú napr.: sponky na papier, mince, klince, skrutky a pod., ktoré by mohli skratovať svorky akumulátora. Skrat svoriek akumulátora môže viesť k popáleniu alebo vzniku požiaru.
- V extrémnych podmienkach môže akumulátor tiecť. Takejto tekutiny sa rozhodne nedotýkajte. Ak sa jej náhodou dotknete, okamžite dotknuté miesto obmyte vodou. Ak sa vám takáto tekutina dostane do očí, okamžite kontaktujte lekára. Takáto tekutina môže spôsobiť podráždenie alebo popálenie.
- **POZOR!** Nabíjačky a napájacie káble sú určené na prevádzku v interiéroch a v suchom prostredí.
- Je zakázané používať nabíjačky a napájacie káble v exteriéroch a v priestoroch s vysokou vlhkosťou, akými sú kúpeľne či pivnice.

 Existuje nebezpečenstvo úrazu elektrickým prúdom a/alebo poškodenia náradia.

Oprava

V prípade poškodenia náradia alebo výskytu podozrivého trasenia okamžite prerušte pracovnú činnosť a vytiahnite zástrčku zo zásuvky. Pred pokračovaním pracovnej činnosti dajte elektrické náradie do poriadku. Ak nemáte dostatočné vedomosti alebo oprávnenia na vykonávanie nevyhnutných opráv, odovzdajte náradie na opravu kvalifikovanej osobe, ktorá bude na tento účel používať výlučne originálne náhradné diely - najlepším riešením je špecializovaný servis; odporúča sa využiť služby autorizovaného servisu firmy NAC. Vtedy budete mať istotu, že elektrické náradie je aj naďalej bezpečné.

 **POZOR:**

Nebezpečenstvo udusenía detí v prípade hry s obalom výrobku.

Obal výrobku uchovávajte mimo dosahu detí.

SPECIFICKÉ BEZPEČNOSTNÉ PREDPISY PRE ZÁHRADNÝ VYSÁVAČ

 **Upozornenie**

- Dodržujte všetky bezpečnostné pokyny, pokyny, popisy a údaje dodané s elektrickým náradím. Nedodržanie nižšie uvedených pokynov môže spôsobiť úraz elektrickým prúdom, požiar a/alebo vážne zranenie.
- Na čistenie zariadenia používajte mäkkú suchú handričku. Nikdy nepoužívajte žiadny čistiaci prostriedok ani lieh.
- Nepoužívajte príslušenstvo, ktoré nie je určené a odporúčané výrobcom špeciálne pre toto zariadenie. Skutočnosť, že na elektrické náradie je možné namontovať príslušenstvo, nie je zárukou bezpečného používania.
- Mali by sa používať osobné ochranné prostriedky. V závislosti od druhu práce by ste mali nosiť ochrannú masku zakrývajúcu celú tvár, ochranu očí, napríklad ochranné okuliare a bezpečnostnú obuv. Chráňte si oči pred cudzími telesami, ktoré sú vyhadzované do vzduchu počas práce. Prach vznikajúci pri práci musí byť filtrovaný maskou proti prachu a ochranou dýchacích ciest. Dlhodobé vystavenie hluku môže viesť k strate sluchu.
- Vyhňte sa noseniu voľného oblečenia a šperkov, ktoré by sa mohli zachytiť do sacieho hrotu.
- Ak máte dlhé vlasy, noste pokrývku hlavy.
- Nepribližujte prsty a nohy k nasávacej rúre.
- Pri práci udržiavajte bezpečnú a stabilnú polohu, najmä pri práci na svahoch.
- Držte zariadenie oboma rukami a pracujte len s riadne pripevneným podporným popruhom, ktorý zariadenie podopiera.
- Skontrolujte čistený povrch a odstráňte všetky papiere, vrecká, kamene, plechovky a iné predmety.
- Udržujte napájací kábel mimo ostrých predmetov.
- Pred nastavovaním, čistením alebo údržbou zariadenia, alebo ak sa kábel zamotá alebo poškodí, vypnite zariadenie a vytiahnite zástrčku zo zásuvky.
- Nepoužívajte zariadenie, ak sú v blízkosti iné osoby, najmä deti alebo zvieratá.
- Dodržujte bezpečnú vzdialenosť min. 5 m od ostatných osôb. Ak sa k vám priblížia iné osoby, prestaňte pracovať.
- Počas práce nemierte zariadením na seba ani na iné osoby, ktoré sa náhodou nachádzajú v blízkosti.
- Uistite sa, že okolostojace osoby sú v bezpečnej vzdialenosti od dosahu elektrického náradia. Každý, kto sa nachádza v blízkosti elektrického náradia, musí používať osobné ochranné prostriedky.
- Zariadenie nepoužívajte, ak sú káble poškodené alebo opotrebované.
- Poškodené zariadenie nepripájajte k napájacíemu zdroju.
- Nedotýkajte sa poškodeného kábla skôr, ako ho odpojíte od siete. Poškodený kábel môže predstavovať riziko úrazu elektrickým prúdom.

- Zariadenie neprenášajte tak, že ho držíte za kábel.
 - Vetracie otvory zariadenia by sa mali pravidelne čistiť. Dúchadlo motora nasáva prach do krytu a veľké nahromadenie prachu môže ovplyvniť činnosť zariadenia.
 - Počas prevádzky zariadenia nekladajte ruky do otvorov.
 - Odpojte napájanie (t. j. vyťahnite zástrčku zo zásuvky):
 - ponechajte zariadenia bez dozoru,
 - pred kontrolou, čistením alebo opravou zariadenia,
 - po zasiahnutí cudzím predmetom,
 - pred čistením vstupného otvoru,
 - v prípade neobvyklých vibrácií.
 - Zariadenie používajte len za denného svetla alebo pri dobrom umelom osvetlení.
 - Nepracujte v daždi, najmä počas búrky.
 - Nepracujte na mokrom povrchu.
 - Zabráňte nasávaniu mokrých predmetov (lístie, nečistoty), pretože to môže zablokovať rezaciu komoru a znížiť funkčnosť zariadenia. V tomto prípade je potrebné zariadenie rozobrať a vyčistiť. Toto by mal vykonať odborný elektrikár a nie je to súčasťou záručnej opravy.
 - Vysávačom nevysávajte tvrdé predmety ani žiadne horúce, tlejúce alebo horiace materiály (napríklad cigarety, žeravé uhlíky atď.), dymiace, horľavé, jedovaté alebo výbušné materiály.
 - Nevysávajte vlhké alebo mokré materiály ani žiadne tekutiny.
 - Zariadenie používajte len vtedy, keď je úplne zmontované.
 - V režime odsávania pracujte až po pripevnení vrečka na listy.
 - Ak je potrebné na spustenie zariadenia použiť predlžovací kábel, použite predlžovacie káble, ktoré sú uzemnené a pripojené cez zástrčku k uzemňovaciemu vodiču elektrickej inštalácie, ako napr.: H05VV-F alebo H05RN-F.
- Prierezy medených káblových vodičov:
- 1,5 mm²: max. dĺžka 20 m,
 - 2,5 mm²: max. dĺžka 50 m.



POZOR: Predlžovací kábel, zástrčka a zásuvka by mali mať vodotesnú konštrukciu a mali by byť určené na vonkajšie použitie.



POZOR: Napriek konštrukcii, ktorá je bezpečná už od návrhu, použitiu bezpečnostných opatrení a dodatočných ochranných opatrení vždy existuje zvyškové riziko úrazu.

V prípade nehody alebo poruchy

V prípade nehody zariadenie okamžite zastavte/vypnite a privolajte pomoc (ak si to situácia vyžaduje).

V prípade poruchy zastavte/vypnite zariadenie a kontaktujte autorizované servisné stredisko, aby poruchu opravilo.

INFORMÁCIE O VPLYVE LÁTOK VO VNÚTRI ZARIADENIA NA ZDRAVIE

V zariadení sa nachádza malé množstvo maziva a/alebo oleja, látky, ktorá je potenciálne nebezpečná pre zdravie.

Pri kontakte zmesi s očami môže dôjsť k miernemu podráždeniu očí (začervenanie spojiviek). Odporúča sa látku opláchnuť teplou vodou.

Kontakt s pokožkou môže niekedy spôsobiť začervenanie, podráždenie a vysušenie pokožky, najmä pri dlhodobom kontakte. Látku sa odporúča zmyť teplou vodou.

Prehltnutie maziva môže spôsobiť príznaky podráždenia slizníc tráviacej sústavy (nevoľnosť, vracanie, hnačka, bolesť brucha).

Indikácie pre potrebu okamžitej lekárskej pomoci a osobitného ošetrovania poškodenej osoby: o urgentnom ošetrovaní rozhodne lekár po dôkladnom posúdení stavu poškodenej osoby. Symptomatická liečba.

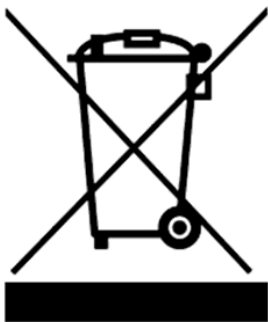
INFORMÁCIE O VPLYVE LÁTOK VO VNÚTRI ZARIADENIA NA ŽIVOTNÉ PROSTREDIE

Látky a komponenty zariadenia môžu byť nebezpečné pre životné prostredie.

INFORMÁCIE O SYSTÉME ZBERU ODPADU Z ELEKTRICKÝCH A ELEKTRONICKÝCH ZARIADENÍ A ÚLOHE DOMÁCNOSTÍ

1. Každý zákazník môže nechať svoje staré zariadenie v predajni, v ktorej si zakúpil nové zariadenie, pretože predajňa je povinná prijať staré zariadenie bezplatne, ak si v nej zakúpi nové zariadenie rovnakého typu a funkcií.
2. Každý zákazník môže odovzdať elektroodpad v mieste dodania.
Podľa platných právnych predpisov je distribútor pri dodávke zariadenia určeného pre domácnosť kupujúcemu (zákazníkovi) povinný bezplatne prevziať použité zariadenie pre domácnosť v mieste dodávky tohto zariadenia za predpokladu, že použité zariadenie je rovnakého typu a plnilo rovnaké funkcie ako dodané zariadenie.
3. Každý zákazník môže svoje použité zariadenie nechať vo veľkom obchode bez toho, aby si musel kupovať nové zariadenie.
Podľa platných právnych predpisov sa na predajne domácich spotrebičov s predajnou plochou najmenej 400m² vzťahuje povinnosť bezplatne prijať použité vybavenie pre domácnosť, ktorého vonkajšie rozmery nepresahujú 25 cm, bez toho, aby museli klienti zakúpiť nové vybavenie pre domácnosť.
4. Každý zákazník môže svoje použité zariadenie odovzdať na zbernom mieste. Informácie o najbližšom mieste nájdete na webovej stránke obce alebo na nástenke miestneho úradu.
5. Ak sa rozhodnete dať zariadenie opraviť v servisnom stredisku a oprava zariadenia nie je ekonomicky alebo technicky možná, servisné stredisko je povinné zariadenie bezplatne prijať.
6. Domácnosť zohráva veľmi dôležitú úlohu pri opätovnom používaní a zhodnocovaní odpadových zariadení. Vhodným zaobchádzaním s opotrebeným zariadením sa predchádza možným negatívnym dôsledkom na životné prostredie a ľudské zdravie.

Takto zozbierané prístroje sa posielajú do špecializovaných spracovateľských zariadení, kde sa z nich najprv odstránia nebezpečné zložky. Zvyšné komponenty sa zhodnotia a recyklujú. Každé zariadenie napájané elektrinou alebo batériami by malo byť označené symbolom preškrtnutého koša:



Symbol preškrtnutého odpadkového koša umiestnený na zariadení, obale alebo sprievodných dokumentoch znamená, že výrobok sa nesmie likvidovať spolu s iným odpadom. Používateľ je povinný odovzdať použité zariadenie na určené zberné miesto na riadne spracovanie. Označenie zároveň znamená, že zariadenie bolo uvedené na trh po 13. auguste 2005.

Použité zariadenie nelikvidujte spolu s iným odpadom!
Hrozia za to pokuty.

Vhodným zaobchádzaním s opotrebeným zariadením sa predchádza možným následkom na životné prostredie a ľudské zdravie.

Zároveň tým šetríme prírodné zdroje našej Zeme, keďže opätovne využívame suroviny získané pri ďalšom spracovaní zariadení.

BEZPEČNOSŤ A ZODPOVEDNOSŤ VÝROBCU

Akékoľvek použitie zariadenia, ktoré nie je v súlade s popisom v tejto príručke, sa považuje za nevhodné a výrobca nenesie zodpovednosť za akékoľvek škody alebo ujmy vyplývajúce z takéhoto konania.

Správne používanie zariadenia zahŕňa aj dodržiavanie podmienok prevádzky, údržby, skladovania a opráv stanovených výrobcom.

Aby sa predišlo nehodám, musia sa dodržiavať všetky pravidlá bezpečného používania a predchádzania rizikám.

Akékoľvek zmeny vykonané používateľom na konštrukcii zariadenia môžu ovplyvniť jeho bezpečné používanie a zbavujú výrobcu zodpovednosti za spôsobené škody alebo zranenia.

ZVYŠKOVÉ RIZIKO

Hoci je výrobca zodpovedný za konštrukciu zariadenia, ktorá eliminuje nebezpečenstvá, niektorým prvkom rizika počas prevádzky sa nedá vyhnúť. Zvyškové riziká vyplývajú z chybného správania obsluhujúcej osoby.

Najväčšie nebezpečenstvo hrozí pri vykonávaní týchto zakázaných činností:

- používanie spotrebiča deťmi,
- používanie zariadenie na iné účely, ako sú popísané v návode na použitie,
- keď sa v blízkosti nachádzajú iné osoby, najmä deti alebo zvieratá,
- používanie spotrebiča osobami, ktoré nie sú oboznámené s návodom na použitie,

- používanie zariadenia bez vhodného ochranného odevu a obuvi chrániacej chodidlá,
- používanie spotrebiča s poškodeným krytom alebo vonkajšími časťami a bez riadne namontovaných bezpečnostných zariadení.

Pri dodržiavaní odporúčaní uvedených v návode na použitie je možné eliminovať zvyškové riziko pri používaní zariadenia. V prípade nedodržania uvedených odporúčaní hrozia riziká.

ĎALŠIE INFORMÁCIE PRE POUŽÍVATEĽA

Vykonávanie údržby a nastavovania pred začiatkom sezóny alebo po nej môže byť problematické aj pre pokročilých používateľov. Na splnenie týchto potrieb by vám spoločnosť NAC rada ponúkla službu prípravy vášho stroja na uskladnenie a/alebo prevádzku. Táto služba môže zahŕňať: výmenu zapalovacích sviečok, čistenie, údržbu, výmenu oleja, výmenu filtrov a mazanie pohyblivých častí, ostrenie a vyvažovanie nožov a ďalšie práce spojené s nastavením a údržbou zariadenia. Tým sa zabezpečí dlhodobá a spoľahlivá prevádzka a bude jasné, že prístroj je bezpečný.



APLIKÁCIA



POZOR: Správna, spoľahlivá a bezpečná prevádzka záhradného vysávača závisí najmä od správneho používania. Nedodržanie odporúčaní tohto návodu vylučuje výrobcu a servis zo zodpovednosti za akékoľvek následné škody.

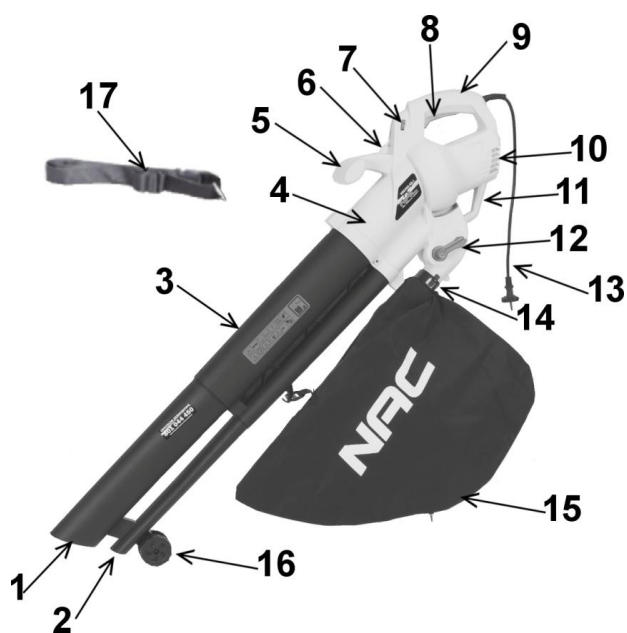
Záhradný vysávač má široké využitie pri upratovaní zelených plôch okolo domu a domácej záhrady. Vysávač je vhodný na čistenie a odstraňovanie lístia, pokosenej trávy, opadaného ihličia z ihličnatých stromov z terás, ciest a chodníkov.

Zariadenie by sa nemalo používať v rozpore s jeho určením, vrátane: na vysávanie kameňov a konárov.

Zariadenie nie je možné použiť na povrchy obsahujúce peľ/prach, ktoré predstavujú zdravotné riziko, ani ako nástroj na vysávanie vody.

PRED PRVÝM SPUSTENÍM

Konštrukcia a opis vysávača



1. Vstupný nasávací otvor
2. Fúkací otvor
3. Dvojdielne nasávacie potrubie
4. Kryt s motorom
5. Prídavná rukoväť
6. Držiak na pridržiavací popruh
7. Potenciometer na plynulé ovládanie otáčok motora (platí pre model VBE320-AS-J)
8. Spínač/vypínač ON/OFF
9. Rukoväť na kryte
10. Ventiláčné otvory
11. Držiak kábla
12. Otočný volič režimov
13. Napájací kábel
14. Spojka s vreckom
15. Vrecko
16. Pojazdné koleso
17. Pridržiavací popruh

Obr. 1

Príprava na prácu

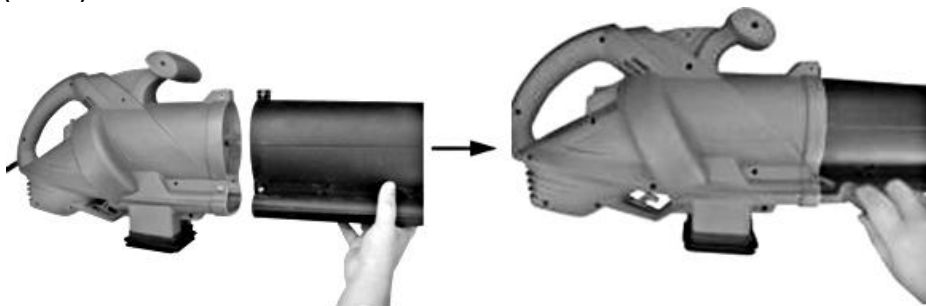
Montáž zariadenia

Zostavenie zariadenia nie je náročné. Správne zostavené zariadenie je znázornené na **Obr. 1**.

Montáž rúry

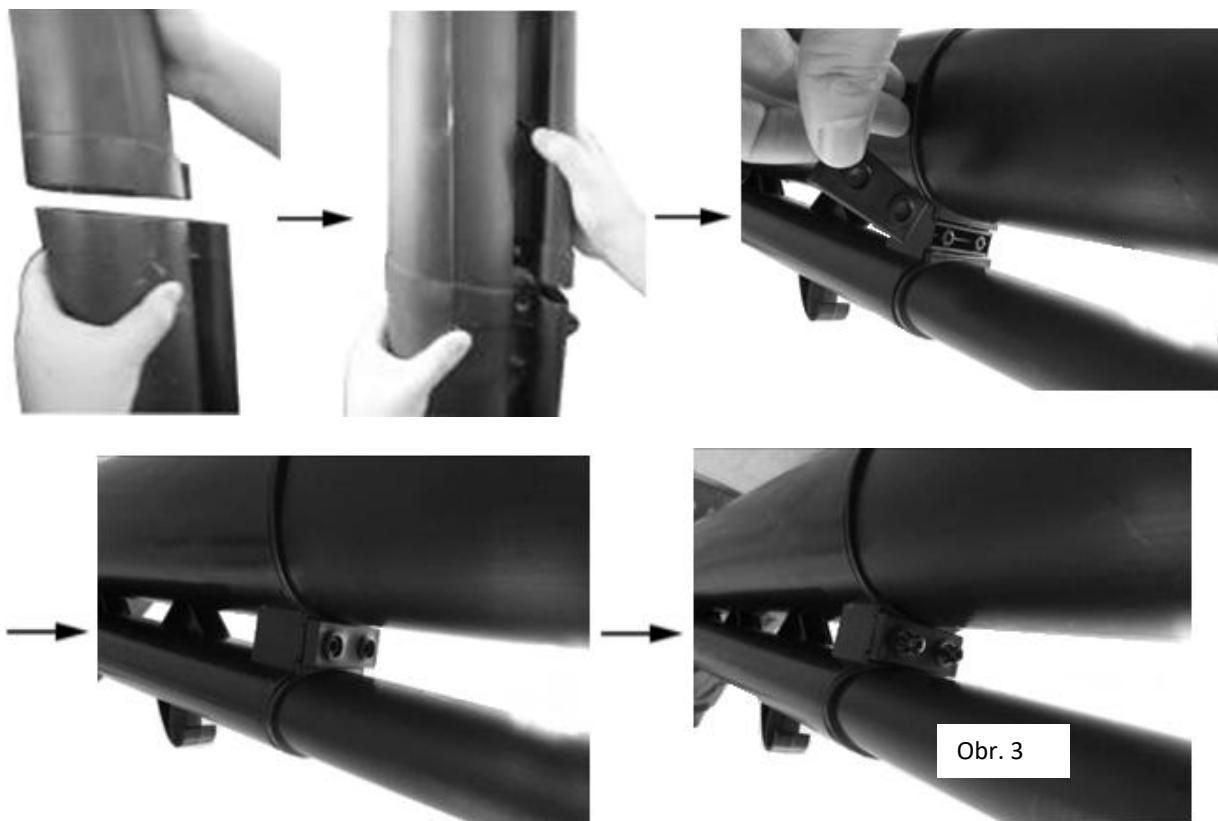
Pred ďalším postupom je potrebné pripojiť podstatnú časť vysávača, ktorá obsahuje motor, k nasávacej rúre.

Zasuňte hornú rúru do krytu motora, potom utiahnite skrutky a skontrolujte, či je rúra bezpečne pripevnená ku krytu motora (**Obr. 2**).



Obr. 2

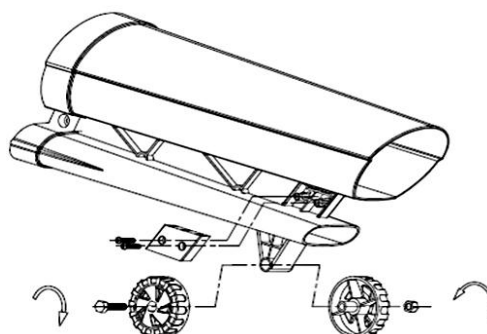
Zasuňte spodnú rúru do hornej rúry a zatlačajte ich k sebe dotedy, kým nebudú pevne spojené, potom zaskrutkujte skrutky (**Obr. 3**).



Obr. 3

Montáž kolies

Namontujte držiak kolesa na spodnú rúru a utiahnite pomocou skrutiek (**Obr. 4**).



Obr. 4

Montáž vrečka na listy

Vrečko musí smerovať k nasávaciemu potrubiu. Pripevnite zberné vrečko k háku **1** (Obr. 5) na hornej rúrke a k vývodu na spodnej časti krytu motora pomocou spojovacieho prvku **2** (Obr. 5) tak, aby sa po zacvaknutí spojovacieho prvku ozvalo charakteristické cvaknutie.

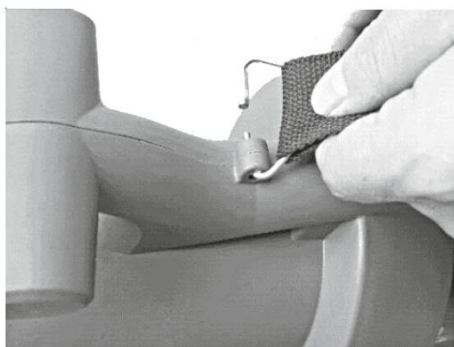
Pozor: V režime vysávania je možné zariadenie používať len s nasadeným vrečkom.



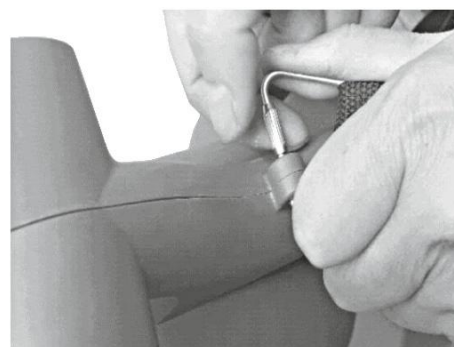
Obr. 5

Pripevnenie podporného popruhu

Zaveste nosný popruh na rukoväť a nastavte jeho dĺžku.



Obr. 6



Spustenie zariadenia

POZOR: Z bezpečnostných dôvodov by sa rúry nemali po montáži rozoberať.

Na konci predĺžovacieho kábla vytvorte slučku a pripevnite ho k držiaku kábla na kryte zariadenia (Obr. 7). Predídete tak neúmyselnému pretrhnutiu elektrického spojenia. Uistite sa, že je zariadenie vypnuté a potom ho pripojte k zdroju napájania.



Obr. 7



Obr. 8

Pred spustením zariadenia sa uistite, že stojíte stabilne, že je nainštalované zberné vrečko a že postroj je nastavený do vhodnej pracovnej polohy (Obr. 8).

- Ak chcete zariadenie zapnúť, stlačte spínač/vypínač ako na Obr. 9.
- Ak chcete zariadenie vypnúť, uvoľnite spínač/vypínač podľa Obr. 10.



Obr. 9



Obr. 10



POZOR! Vysávač sa môže používať len s namontovanou nasávacou rúrou a vreckom na listy kvôli bezpečnosti používateľa. Zariadenie je kvôli bezpečnosti elektricky izolované a nevyžaduje dodatočné uzemnenie.

Prevádzkové režimy

Elektrický vysávač má sacie a fúkacie systémy, ktoré slúžia na nasávanie alebo fúkanie lístia. Ak chcete zmeniť prevádzkový režim, otočte ovládač prevádzkového režimu do príslušnej polohy (**Obr. 11**).

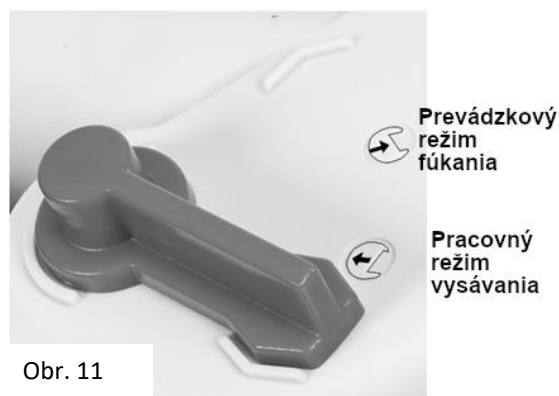
Režim fúkania

V režime fúkania je možné listy rýchlo zhromaždiť na jednom mieste alebo vyfúkať z ťažko dostupných miest a štrbín.

Optimálne pracovné výsledky sa dosiahnu vtedy, keď sa fúkacia koncovka používa vo vzdialenosti 5 – 10 cm od zeme. Prúd vzduchu by mal smerovať od vás. Dbajte na to, aby ste neodfúkli žiadne ťažké predmety a aby ste neublížili inej osobe alebo nepoškodili predmety, ktoré jej patria.

Začnite pracovať s najsilnejším výkonom dúchadla, aby ste rýchlo pozametali lístie, ktoré sa leží po okolí.

Ak je model vysávača vybavený reguláciou výkonu (**Obr. 12**), je možné znížiť výkon fúkania, aby sa predtým vyfúkané lístie zhromaždilo na jednom mieste. Potenciometer umožňuje prispôsobiť rýchlosť vzduchu pracovným podmienkam.



Obr. 11



Obr. 12

Režim vysávania

V režime vysávania sa listy nasávajú do trubice drvia sa, aby sa zmenšil ich objem, a zbierajú sa do vreca na zber listov. Vysávač je potrebné držať niekoľko centimetrov nad zbieraným lístím.

Počas prevádzky sa uistite, že zariadenie nie je namierené na tvrdé predmety, ktoré by ho mohli poškodiť. Nevysávajte žiadne pevné predmety, ako sú kamene, hrubé konáre alebo kusy konárov, šušky a iné podobné predmety, najmä kvôli drviacemu mechanizmu. Na opravy škôd spôsobených odsávaním nevhodných predmetov sa záruka nevzťahuje.



POZOR! Ak dôjde k zablokovaniu rotorového kolesa a k poškodeniu alebo zamotaniu kábla, okamžite vypnite zariadenie a odpojte ho od zdroja napájania.



POZOR! Ak sa zariadenie počas prevádzky náhle zastaví a prestane nasávať, je potrebné ho okamžite vypnúť a odpojiť od napájania. Uistite sa, že materiál nie je zakliesnený medzi rezacím rotorom a telesom vysávača. Vykonajte práce opísané v kapitole „Čistenie, údržba a skladovanie“. Ak sa zariadenie stále nezapne, kontaktujte servisné stredisko.

Pojazdné kolesá na spodnom konci rúry uľahčujú používanie vysávača na rovných plochách a vedenie nasávacej rúry po zemi.

POZOR: Pred zmenou prevádzkového režimu musí byť zariadenie vypnuté. Ak to chcete urobiť, stlačte vypínač ON/OFF.

Vyprázdenie vrecka na listie

Keď sa vrecko naplní, sací výkon sa výrazne zníži. Plné vrecko bude brániť činnosti nasávacieho ventilátora. Keď je vrecko plné, musí sa vyprázdniť. Pred vyprázdením vrecka vypnite zariadenie, odpojte ho zo zásuvky a počkajte dovtedy, kým sa rotorové koleso nezastaví.

Ak chcete vrecko z vysávača vybrať, stlačte svorky na oboch stranách dovnútra a vrecko vytiahnite. Potom úplne otvorte zips na vrečku a vyprázdnite jeho obsah. Znovu namontujte prázdne vrecko, ako je opísané v časti „Montáž vrecka na listy“.

ČISTENIE, ÚDRŽBA A SKLADOVANIE



Po ukončení práce očistite zariadenie od pilín, prachu a zvyškov nečistôt.



POZOR! Pred vykonaním akejkoľvek kontroly alebo údržby sa vždy uistite, že je zariadenie vypnuté a odpojené od siete.

Na odstránenie prachu z krytu použite jemnú kefu, štetec alebo handričku. Záhradný vysávač môžete čistiť stlačeným vzduchom. Čistenie vlhkou handričkou je povolené za predpokladu, že zariadenie ihneď po vyčistení osušíte. Kovové prvky by mali byť chránené olejom.

Vetracie otvory pravidelne čistite suchým stlačeným vzduchom. Do vetracích otvorov nekladajte ostré predmety.

Po ukončení práce by ste mali:

- Utrieť vetracie otvory a udržiavať ich bez nečistôt.
- Vysávač utrite suchou handričkou.
- Nenechávajte napájací kábel zariadenia zalomený.
- Vyberte vrecko, otočte ho naruby, vytraste ho a dôkladne utrite. Predídete tak hromadeniu plesní a nepríjemných pachov.
- Vyčistite výstupné časti od rozdrvených zvyškov.



POZOR! Na čistenie nikdy nepoužívajte agresívne alebo korozívne čistiace prostriedky, pretože môžu poškodiť plastové časti zariadenia.

Čistiace prostriedky a rozpúšťadlá ako benzín, chlorid uhličitý, chlórované čistiace rozpúšťadlá, čpavok a čistiace prostriedky pre domácnosť, ktoré obsahujú čpavok, môžu poškodiť plastové komponenty.

Nie je potrebné žiadne mazanie, pretože motor je vybavený ložiskami mazanými na celý čas životnosti.

Odstraňovanie blokad

Listy a čerstvé časti rastlín môžu záhradný vysávač upchať.

Na čistenie prívodu vzduchu:

1. Zložte vrecko.
2. Vyčistite vonkajšiu časť vývodu vzduchu.
3. Prepínač prevádzkového režimu nastavte na symbol vysávania.
4. Pomocou kefy na fľaše alebo iného podobného zariadenia odstráňte zvyšné nečistoty z vnútornej strany vývodu vzduchu a odstráňte predmety tupým nástrojom bez ostrých hrán.

Čistenie nasávacej rúry a rotorového kolesa:

1. Pútko na vrečku (ak je prítomné v danom modeli).
2. Opatrne vyberte nasávaciu rúru.
3. Poklepte na vnútornú stranu rúry vysávača a dôkladne ju vyčistite.
4. Odstráňte nečistoty z kolesa rotora pomocou kefy a predmety odstráňte pomocou tupých nástrojov bez ostrých hrán.
5. Skontrolujte, či sa koleso rotora môže voľne otáčať a či nie je poškodené. Poškodené koleso rotora by malo byť vymenené v autorizovanom servise.

Výmena vrecka

Poškodené vrecko je potrebné ihneď vymeniť. Používajte len originálne vrecká. V opačnom prípade sa stráca záruka.

Skladovanie

Pozor! Vysávač skladujte v dobre vetranej miestnosti na suchom, bezprašnom mieste.

Mali by sa skladovať iba funkčné zariadenia; chyby musia byť pred uskladnením odstránené.

- Nástroje vždy uchovávajte mimo dosahu detí.

Zariadenie neskladujte priamo na slnečnom žiarení, uchovávajte ho na tmavom mieste alebo pri tlmenom osvetlení.

Zariadenie nezakrývajte nylonovými vreckami, pretože môže zvlhnúť.

Na konci sezóny a pred uskladnením zariadenia na zimu ho dôkladne vyčistite. Vrečko vyčistite tak, že ho vyberiete, vyprázdните a umyjete neutrálnym mydlom v teplej vode. Po vysušení vrečko opäť pripevnite.

Na lepšie skladovanie je možné nasávaciu rúru rozložiť. Uvoľnite dve skrutky na hornej časti rúry a odsuňte obe jej časti.

PREPRAVA

Pred premiestnením zariadenia ho vždy odpojte zo zásuvky.

Pri preprave by malo byť zariadenie zaistené transportnými pásmi a ak je to možné, prepravujte zariadenie v pôvodnom obale.

KONTROLY A DIAGNOSTIKA PROBLÉMOV

Problém	Možná príčina	Riešenie problému
Zariadenie sa nezapne.	Žiadne napájanie.	Skontrolujte, či je zariadenie pripojené k elektrickej sieti.
	Žiadne sieťové napätie.	Skontrolujte zásuvku, kábel, šnúru, zástrčku, poisťku a v prípade potreby zavolajte elektrikára.
	Chybný spínač ON/OFF.	Nechajte ho opraviť v servisnom stredisku.
	Opatrebovanie uhlíkových kefiiek.	
	Porucha motora.	
Nasávací rúra nie je správne pripojená.	Pripojte dvojdielnu rúru.	
Zariadenie pracuje prerušovane.	Poškodený napájací kábel.	Skontrolujte kábel, v prípade potreby ho vymeňte.
	Žiadny kontakt vo vnútri zariadenia.	Oprava v servisnom stredisku.
	Poškodenie spínača ON/OFF.	
	Koleso rotora blokuje cudzie telesá.	Odstráňte upchatie (pozrite kapitolu „Čistenie, údržba a skladovanie“).
Nízky alebo žiadny sací výkon.	Vrečko je plné.	Vyprázdňte vrečko.
	Vrečko je znečistené.	Vyčistite vrečko.
	Prepínač režimu je v nesprávnej polohe.	Nastavte prepínač na symbol režimu vysávania.
	Zariadenie je upchaté alebo zablokované cudzími predmetmi.	Odstráňte materiály spôsobujúce upchatie (pozrite kapitolu „Čistenie, údržba a skladovanie“).
Nízky alebo žiadny výkon fúkania.	Prepínač režimu je v nesprávnej polohe.	Nastavte prepínač na symbol režimu fúkania.
	Regulátor prietoku vzduchu je v nesprávnej polohe (ak je prítomný).	Otočte regulátor prietoku vzduchu na vysoké otáčky.
	Nesprávne nastavený otočný prvok potenciometra.	Otáčaním otočného prvku potenciometra zvýšite ťah.
Horúci kryt zariadenia.	Zariadenie je prehriate.	Zastavte prácu a počkajte aspoň 10 minút.

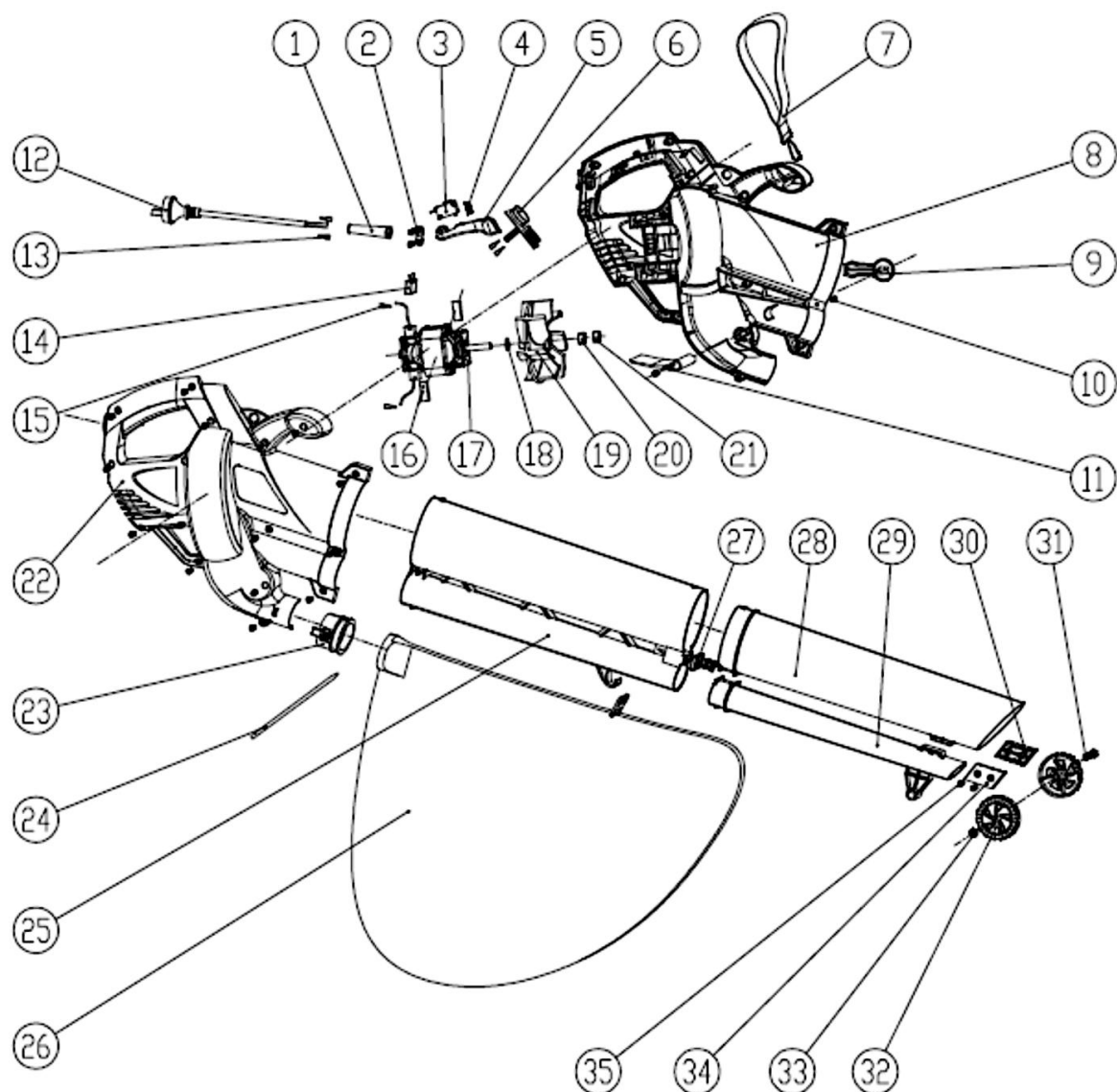
Pozor! Pri práci so zariadením by ste si mali robiť prestávky. Po každých 15 minútach práce 15-minútová prestávka. Nedodržanie vyššie uvedeného odporúčania bude mať za následok stratu záruky.

ZÁRUKA A SERVIS

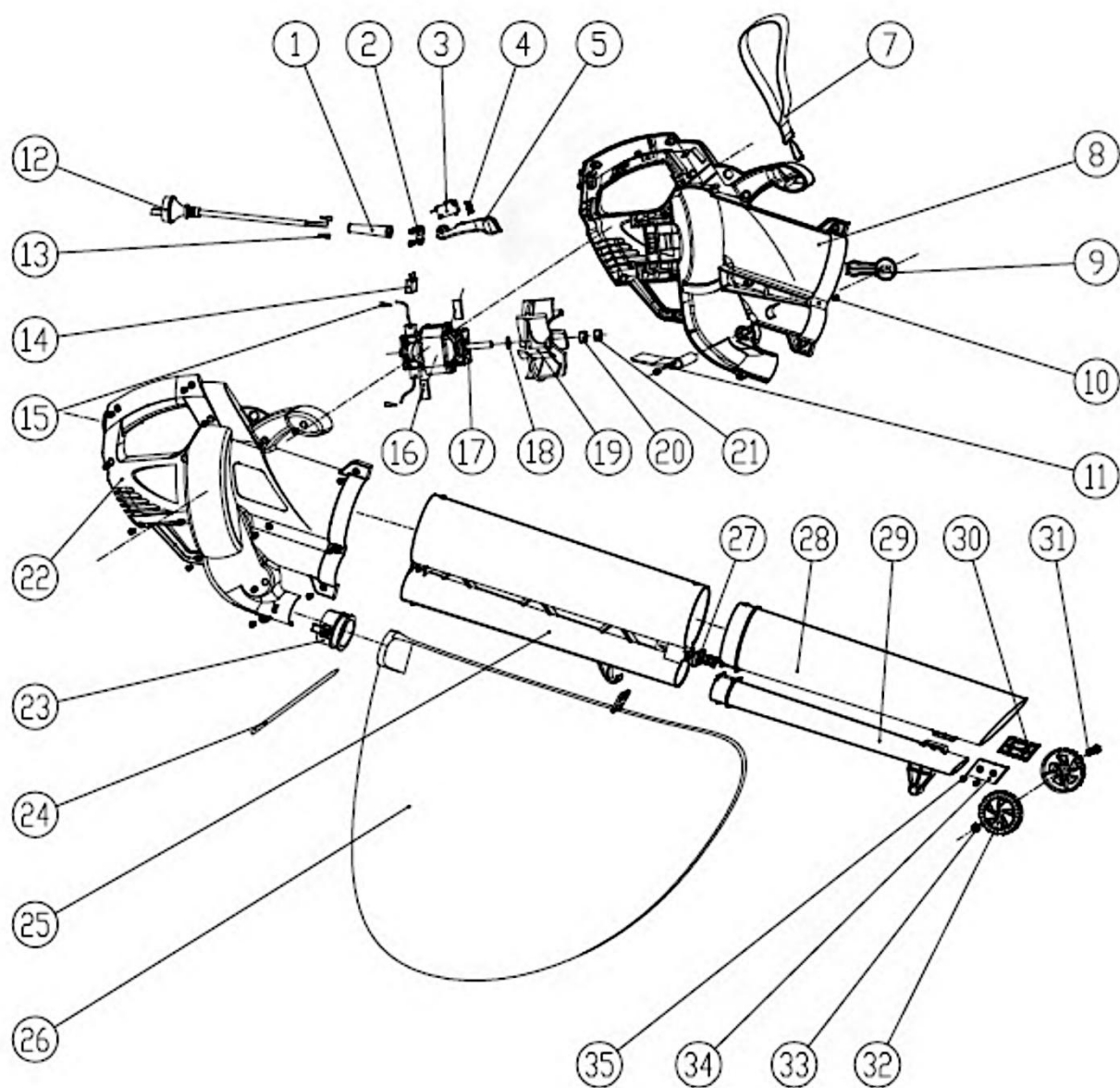
Zakúpený výrobok je určený len na amatérske (hobby) použitie. Ak sa zariadenie používa na iné účely (komerčné, profesionálne), ručiteľ tým stráca zodpovednosť za zakúpené zariadenie. Informácie o záruke a servisnej sieti spoločnosti NAC nájdete v priloženom záručnom liste.

Nezabudnite, že prístroj by sa mal čistiť po každom použití. Udržiavanie zariadenia v čistote zabezpečí jeho dlhodobú a spoľahlivú prevádzku. Čistenie, údržba a pravidelné kontroly sa nepovažujú za opravy. Autorizované servisné strediská NAC môžu tieto činnosti vykonávať ako spoplatnenú službu.

VBE320-AS-J



VBE320-FS-J





ES vyhlásenie o zhode

Výrobca:

názov: **NAC Sp. z o.o.**
adresa: Al. Krakowska 39, 05-090 Raszyn, Poľsko

s plnou zodpovednosťou vyhlasuje, že náradie:

názov: **Záhradný vysávač**
model: **VBE320-FS-J**
sériové číslo: **018 22 2067856604 0000 000001 - 018 25 2067856604 0000 999999**

spĺňa základné požiadavky:

- smernice o strojových zariadeniach **MD 2006/42/ES**,
- smernice o kompatibilite **EMC 2014/30/EU**,
- smernica o hluku **NEE 2000/14/EC príloha V a 2005/88/EC**,
- smernica o nebezpečných látkach **RoHS 2011/65/EÚ**,

spĺňa požiadavky týchto harmonizovaných noriem:

- EN 60335-1:2012+A2:2019,
- EN 50636-2-100:2014,
- EN 62233:2008,
- EN 55014-1:2017/A11:2020,
- EN 55014-2:2015,
- EN 61000-3-3:2013/A1:2019,
- EN IEC 61000-3-2:2019.

2000/14/ES: postup posudzovania zhody podľa prílohy V

- nameraná maximálna hladina akustického výkonu: LWA je 104 dB(A),
- garantovaná hladina akustického výkonu: LWA je 107 dB(A).

Osoba oprávnená vypracovať technickú dokumentáciu: Jarosław Malinowski

Adresa:

NAC Sp. z o.o.
Al. Krakowska 39,
05-090 Raszyn

Jarosław Malinowski

Riaditeľ pre technické záležitosti a certifikáciu

Raszyn, 21. apríla 2022



ES vyhlásenie o zhode

Výrobca:

názov: **NAC Sp. z o.o.**
adresa: Al. Krakowska 39, 05-090 Raszyn, Poľsko

s plnou zodpovednosťou vyhlasuje, že náradie:

názov: **Záhradný vysávač**
model: **VBE320-AS-J**
sériové číslo: 018 22 2067856611 0000 **000001** - 018 25 2067856611 0000 **999999**

spĺňa základné požiadavky:

- smernice o strojových zariadeniach **MD 2006/42/ES**,
- smernice o kompatibilite **EMC 2014/30/EU**,
- smernica o hluku **NEE 2000/14/EC príloha V a 2005/88/EC**,
- smernica o nebezpečných látkach **RoHS 2011/65/EÚ**,

spĺňa požiadavky týchto harmonizovaných noriem:

- EN 60335-1:2012+A2:2019,
- EN 50636-2-100:2014,
- EN 62233:2008,
- EN 55014-1:2017/A11:2020,
- EN 55014-2:2015,
- EN 61000-3-3:2013/A1:2019,
- EN IEC 61000-3-2:2019.


2000/14/ES: postup posudzovania zhody podľa prílohy V

- nameraná maximálna hladina akustického výkonu: LWA je 104 dB(A),
- garantovaná hladina akustického výkonu: LWA je 107 dB(A).

Osoba oprávnená vypracovať technickú dokumentáciu: Jarosław Malinowski

Adresa:

NAC Sp. z o.o.
Al. Krakowska 39,
05-090 Raszyn



Jarosław Malinowski

Riaditeľ pre technické záležitosti a certifikáciu

Raszyn, 21. apríla 2022



ZÁRUKA

Vážené dámy a páni!

Ďakujeme vám za zakúpenie nášho produktu a blahoželáme k správnej voľbe. Zariadenie, ktoré ste si zakúpili, bolo navrhnuté a vyrobené s použitím najnovších technológií a ponúka prvotriedne štandardy kvality a spoľahlivosti, pričom je šetrné k životnému prostrediu.

Chceli by sme vám pripomenúť povinnosť dôkladne sa oboznámiť s postupmi uvedenia do prevádzky a obsluhy pred použitím zariadenia; tieto postupy sú uvedené v návode na použitie dodanom so zariadením.

☎ 801 044 450

Infolinka je v prevádzke od pondelka do piatka od 8.00 do 15.00. Cena hovoru podľa sadzieb jednotlivých sieťových operátorov.

Naša špecializovaná servisná sieť vám poskytne všetku potrebnú pomoc v oblasti technického a prevádzkového poradenstva.

Užitočné servisné informácie a zoznam autorizovaných servisných stredísk nájdete na webovej stránke:

✉ serwis.nac.com.pl

ZÁRUČNÉ PODMIENKY

1. Spoločnosť NAC zaručuje efektívnu prevádzku zariadenia v súlade s technickými a prevádzkovými podmienkami opísanými v návode na použitie.
2. Záruka na pomôcku sa poskytuje na 24 mesiacov spotrebiteľovi ("t. j. fyzickej osobe, ktorá uskutočňuje právny úkon s podnikateľom, ktorý priamo nesúvisí s jeho obchodnou alebo profesionálnou činnosťou") a na 12 mesiacov, ak ju zakúpi podnikateľ ("t. j. fyzická osoba, právnická osoba a organizačná zložka, ktorá vykonáva obchodnú alebo profesionálnu činnosť vo vlastnom mene"). Po uplynutí tejto lehoty má používateľ nárok na opravu za úhradu. Na akumulátory sa záruka nevzťahuje.
3. Všetky závady zistené počas záručnej doby v dôsledku chýb materiálu, montáže alebo spracovania budú opravené bezplatne.
4. Základom pre získanie záručnej ochrany je doklad o kúpe zariadenia od autorizovaného distribútora NAC spolu s podpísaným výtláčkom tohto záručného listu, ktorý vydal oficiálny **autorizovaný distribútor NAC** v deň predaja. Záručná ochrana sa neposkytne, ak je záručný výtláčok certifikovaný/opečiatkovaný spoločnosťou, ktorá nie je autorizovaným distribútorom spoločnosti NAC. Táto záruka platí na území Poľskej republiky.
5. Závady na zariadení, na ktoré sa vzťahuje záruka, budú odstránené do 14 pracovných dní od prijatia v autorizovanom servisnom stredisku NAC. Túto lehotu možno vo výnimočných prípadoch predĺžiť na 30 pracovných dní.
6. Z dôvodov, ktoré poskytovateľ záruky nemôže ovplyvniť, môže byť vyššie uvedená lehota predĺžená, najmä ak si výrobok vyžaduje dodatočné overenie/skúšku alebo ak nastanú okolnosti v podobe vyššej moci, ktoré znemožňujú jej dodržanie, napr.: záplavy, požiar, štrajky, prírodné katastrofy, dovozné obmedzenia atď.
7. Záruka sa nevzťahuje na činnosti, ako je montáž, údržba, pravidelný servis, nastavenie a čistenie, ako ani na kontroly, výmeny oleja a filtrov vrátane materiálov a dielov použitých na uvedené činnosti. Tieto činnosti sa môžu vykonávať za poplatok. Záruka sa nevzťahuje na prirodzené opotrebovanie alebo zhoršenú funkčnosť akumulátorov v dôsledku bežného používania.
8. Na odstránenie závad alebo poškodenia je potrebné spotrebič spolu s dokladom o kúpe a platným záručným listom doručiť do: najbližšieho autorizovaného servisného strediska alebo využiť výhodný systém "door to door" alebo doručiť na miesto nákupu. Prístroj by sa mal predtým vyčistiť. Servisné miesto/obchod môže odmietnuť opravu nečistého spotrebiča. Ak sa má spotrebič prepravovať, je nevyhnutné, aby sa z neho pred odovzdaním kuriérovi alebo predajcovi vyliali prevádzkové kvapaliny (palivo a olej). Balenie musí zaručovať bezpečnú prepravu, odporúča sa originálne balenie.
9. Spôsob vybavenia sťažnosti určí poskytovateľ záruky. Poskytovateľ záruky nie je povinný dodať náhradné zariadenie počas trvania záručnej opravy.
10. Táto záruka platí za predpokladu, že spotrebič je správne prevádzkovaný, udržiavaný a obsluhovaný v súlade s priloženým návodom na použitie.
11. Používateľ je povinný okamžite prestať používať chybné zariadenie. Pokračovanie v prevádzke chybného zariadenia môže spôsobiť ďalšie poruchy a ohroziť zdravie alebo život používateľa alebo tretích osôb.
12. Záruka sa nevzťahuje na škody spôsobené: mechanickým poškodením, nesprávnym používaním, úpravami a opravami vykonanými neoprávnenými osobami. To platí aj pre montáž a používanie nesprávnych dielov a filtrov, mazív, olejov a palív.
13. Zničenie prípadných záručných plomb alebo štítku so sériovým číslom môže byť dôvodom na odmietnutie záruky.
14. Záruka sa nevzťahuje na chyby spôsobené bleskom, požiarom, povodňou alebo inými prírodnými katastrofami.
15. Záruka sa nevzťahuje na spotrebné a prirodzene sa opotrebovávajúce diely, ktoré podliehajú opotrebovaniu počas prevádzky a ktorých stav musí kontrolovať používateľ, ako napríklad: klinové remene, žiarovky, filtre, zapaľovacie sviečky, kolesá, nože a ostria, úchyty na nože, žacie hlavy, rezacie reťaze, vodidlá reťazí, ovládacie káble, preťažovacie kľúče a čapy.
16. Spoločnosť NAC nenesie zodpovednosť za priame alebo nepriame škody, straty alebo náklady vyplývajúce z používania alebo nemožnosti používať zariadenie na akýkoľvek účel.
17. Ak je potrebné vykonať na spotrebiči údržbové práce pred vykonaním opravy, servis/obchod môže so súhlasom používateľa/osoby podávajúcej reklamáciu tieto práce vykonať za úhradu.
18. Ak sa počas opravy zistí, že je potrebné vymeniť komponenty súvisiace s bezpečnosťou používateľa alebo tretích strán (vrátane ostria, reťazí, vodidiel, ochranných krytov rezných komponentov a iných komponentov súvisiacich s bezpečnosťou), servisné stredisko je povinné tieto komponenty vymeniť, aj keď je to so súhlasom používateľa/osoby podávajúcej reklamáciu spoplatnené. V prípade odmietnutia reklamácie servis vráti výrobok bez vykonania opravy.
19. Záruka sa nevzťahuje na prípadné poškodenie predmetov alebo zranenie osôb.
20. Záruka na predávaný tovar nevyklučuje, neobmedzuje ani nepozastavuje práva kupujúcej fyzickej osoby vyplývajúce z ustanovení o nesúlade predávaného tovaru s právnymi predpismi v prípade väd tovaru.

ZÁRUČNÝ LIST

.....
Názov zariadenia *

.....
Model *

.....
Dátum predaja *

.....
Výrobné číslo zariadenia *

.....
Výrobné číslo motora

Vyhlasujem, že som sa oboznámil s návodom na použitie a záručným listom. Zakúpené zariadenie som nadobudol v prevádzkyschopnom stave, kompletne, s dokladom o kúpe.

Čitateľný podpis kupujúceho

.....
Pečiatka a čitateľný podpis predávajúceho *¹

* *Vyplní predávajúci*

***¹ Vyhlasujem, že som oficiálnym autorizovaným distribútorom zariadení NAC.**

Poskytnutie nepravdivého vyhlásenia subjektom, ktorý nie je autorizovaným distribútorom zariadení NAC, môže mať za následok trestnoprávnu zodpovednosť predávajúceho podľa čl. 271 a čl. 286 Trestného zákona.

Č.	Dátumy	Popis opravy	Pečiatka podniku
	Dátum nahlásenia zariadenia		
	Dátum ukončenia opravy		
	Dátum vydania zariadenia		
	Dátum nahlásenia zariadenia		
	Dátum ukončenia opravy		
	Dátum vydania zariadenia		
	Dátum nahlásenia zariadenia		
	Dátum ukončenia opravy		
	Dátum vydania zariadenia		
	Dátum nahlásenia zariadenia		
	Dátum ukončenia opravy		
	Dátum vydania zariadenia		

OBJAVTE NOVÉ PRÍLEŽITOSTI

NAC
NEW AMERICAN CONCEPT



Vážený zákazník,



**v prípade záručných a servisných problémov
nás kontaktujte prostredníctvom webovej stránky**

serwis.nac.com.pl

HĽADAJ NÁS



Fotografie a popisy v tejto príručke sú majetkom spoločnosti NAC. V súlade s úradným vestníkom 94 č. 24 pol. 83, úprava podľa úradného vestníka 94 č. 43 pol. 170 je kopírovanie, spracúvanie a šírenie tohto materiálu ako celku alebo jeho časti bez súhlasu NAC zakázané a predstavuje porušenie autorských práv.

Tento návod neuvádza vlastnosti zakúpeného zariadenia, na ktoré sa vzťahuje, pokiaľ nemajú priamy vplyv na používanie zariadenia, a preto sa konkrétne technické údaje uvedené v návode môžu zmeniť, za čo spoločnosť NAC nezodpovedá.