

**NÁVOD NA POUŽITIE A ZÁRUČNÝ LIST**  
**RUČNÁ BUBNOVÁ KOSAČKA**  
**Modely: LM-30, LM-40**

**NAC**  
**NEW AMERICAN CONCEPT**

**SERWIS.NAC.COM.PL**

KOMPLEXNÁ SERVISNÁ OBSLUHA



Zabezpečíme vám svätý pokoj



## **RUČNÁ BUBNOVÁ KOSAČKA**

### **Modely: LM-30, LM-40**

**Výrobca: NAC Sp. z o.o.**  
**Al. Krakowska 39, 05-090 Raszyn**  
**tel. +48 22 314 93 00**  
**[www.nac.com.pl](http://www.nac.com.pl), [bok@nac.com.pl](mailto:bok@nac.com.pl)**

**Centrálly servis - Sklad**  
**Strobów 2E, 96-100 Skierniewice**  
**tel. 801 044 450, +48 22 314 93 00**  
**[serwis.nac.com.pl](http://serwis.nac.com.pl), [serwis@nac.com.pl](mailto:serwis@nac.com.pl)**



### **Pozor!**

**Kým začnete náradie montovať alebo prevádzkovať,  
prečítajte si tento návod na použitie.**

**Prístroj je určený na obsluhu priestoru okolo domu.**

**Používanie zariadenia na profesionálne, poloprofesionálne alebo komerčné účely  
ruší platnosť záruky.**

## OBSAH

Obsah	3
Technické údaje	3
Opis grafických stránok a piktogramov	3
Bezpečnostné predpisy	4
Bezpečnosť a zodpovednosť výrobcu	5
Zvyškové riziko	5
Aplikácia	5
Obsluha	5
Čistenie, údržba a skladovanie	9
Záruka a servis	9
Montážne schémy	10
Poznámky	12
Záručné podmienky	14
Záručný list	15

## TECHNICKÉ ÚDAJE

Model	LM-30	LM-40
Šírka kosenia	300 mm	400 mm
Výška kosenia	15 –42 mm	
Konštrukcia	oceľ	
Hrana	valcová, oceľový rezný nôž	
Hmotnosť	6,5 kg	7,5 kg
Rok výroby	2022	

Zariadenie obsahuje:

- ručná bubnová kosačka (telo, rukoväť, kôš (v modeli LM-40), skrutky a matice),
- návod na používanie,
- záručné podmienky,
- záručný list.

## OPIS GRAFICKÝCH STRÁNOK A PIKTOGRAMOV



1. Pozor! Nebezpečenstvo. Dávajte si osobitný pozor.
2. Dôležité! Prečítajte si pokyny a dodržiavajte upozornenia.
3. Zariadenie uchovávajte mimo dosahu detí.
4. Nepoužívajte v prostredí s vysokou vlhkosťou.
5. Pozor! Držte ruky a nohy mimo dosah rotujúcich prvkov.
6. Udržujte bezpečnú vzdialenosť od okolostojacich osôb a budov.
7. Používajte ochranné rukavice. Noste bezpečnostnú obuv.
8. Zariadenie zlikvidujte spôsobom šetrným k životnému prostrediu. Zariadenia nelikvidujte ako netriedený komunálny odpad. Plastové a kovové komponenty použité pri výrobe zariadenia je možné oddeliť a zlikvidovať oddelene.

## Ďalšie označenia na prístroji



Typové štítky

Štítk s údajmi sa nachádza na kryte jednotky. Informácie na štítku sú nevyhnutné na určenie správnych náhradných dielov a obslužných úkonov.

Tento návod je neoddeliteľnou súčasťou zariadenia. Mal by byť uložený v priestore na to určenom tak, aby bol ľahko prístupný. Nezabudnite tieto pokyny odovzdať novému majiteľovi alebo používateľovi v prípade ďalšieho predaja alebo prevodu zariadenia na inú osobu.

## BEZPEČNOSTNÉ PREDPISY

### UPOZORNENIE!

- ✓ Pozorne si prečítajte pokyny. Oboznámte sa s bezpečnostnými predpismi a správnym používaním zariadenia.
- ✓ Nedodržanie nižšie uvedených upozornení a bezpečnostných pokynov môže viesť k vážnemu zraneniu.
- ✓ Uchovajte si tento návod pre budúce použitie.
- ✓ Toto zariadenie nie je určené na používanie osobami (vrátane detí) so zníženými fyzickými, zmyslovými alebo duševnými schopnosťami alebo nedostatkom skúseností alebo znalostí, pokiaľ nie sú pod dozorom alebo v súlade s pokynmi na používanie zariadenia, ktoré im poskytli osoby zodpovedné za ich bezpečnosť.
- ✓ Nedovoľte, aby zariadenie obsluhovali deti, mladiství do 16 rokov a osoby, ktoré nie sú oboznámené s návodom na používanie zariadenia.
- ✓ Pri kosení vždy noste pevnú obuv a dlhé nohavice a neobsluhujte zariadenie naboso alebo v sandáloch.
- ✓ Pri práci udržiajte bezpečnú a stabilnú polohu. Zariadenie posúvajte tempom kráčajúcej osoby.
- ✓ Chodte, nikdy nebehajte.
- ✓ Pri kosení sa neposúvajte dozadu. Kosačku posúvajte len dopredu a neťahajte ju k sebe.
- ✓ Vždy sa uistite, že vaše nohy na šikmej ploche stoja pevne.
- ✓ Koste naprieč svahom, nikdy nie hore alebo dole.
- ✓ Buďte obzvlášť opatrný pri zmene smeru jazdy na svahu.
- ✓ Nekoste na príliš naklonených svahoch.
- ✓ Zariadenie používajte len za denného svetla alebo pri dobrom umelom osvetlení.
- ✓ Nepracujte v daždi, najmä počas búrky.
- ✓ Nekoste, ak sú v blízkosti iné osoby, najmä deti alebo domáce zvieratá.
- ✓ Držte ruky a nohy mimo dosah rotujúcich častí.
- ✓ Starostlivo skontrolujte oblasť, kde bude zariadenie pracovať, a odstráňte všetky kamene, konáre, drôty, kosti a iné cudzie predmety.
- ✓ Vo vysokej tráve nemusia byť viditeľné prekážky (napr. pne, korene), preto si pred začatím práce so zariadením označte všetky prekážky skryté v tráve, ktoré nie je možné odstrániť.
- ✓ Pred každým použitím zariadenia vykonajte vizuálnu kontrolu. Nepracujte so zariadením, ktoré je poškodené alebo neúplné.
- ✓ Mali by sa používať len originálne náhradné diely.

## BEZPEČNOSŤ A ZODPOVEDNOSŤ VÝROBCU

Akékoľvek použitie zariadenia, ktoré nie je v súlade s popisom v tejto príručke, sa považuje za nevhodné a výrobca nenesie zodpovednosť za akékoľvek škody alebo ujmy vyplývajúce z takéhoto konania.

Správne používanie zariadenia zahŕňa aj dodržiavanie podmienok prevádzky, údržby, skladovania a opráv stanovených výrobcom.

Aby sa predišlo nehodám, musia sa dodržiavať všetky pravidlá bezpečného používania a predchádzania rizikám.

Akékoľvek zmeny vykonané používateľom na konštrukcii zariadenia môžu ovplyvniť jeho bezpečné používanie a zbavujú výrobcu zodpovednosti za spôsobené škody alebo zranenia.

## ZVYŠKOVÉ RIZIKO

Hoci je výrobca zodpovedný za konštrukciu zariadenia, ktorá eliminuje nebezpečenstvá, niektorým prvkom rizika počas prevádzky sa nedá vyhnúť. Zvyškové riziká vyplývajú z chybného správania obsluhujúcej osoby.

Najväčšie nebezpečenstvo hrozí pri vykonávaní týchto zakázaných činností:

- používanie spotrebiča deťmi,
- používanie zariadenie na iné účely, ako sú popísané v návode na použitie,
- keď sa v blízkosti nachádzajú iné osoby, najmä deti alebo zvieratá,
- používanie spotrebiča osobami, ktoré nie sú oboznámené s návodom na použitie,
- používanie zariadenia bez vhodného ochranného odevu a obuvi chrániacej chodidlá,
- používanie spotrebiča s poškodeným krytom alebo vonkajšími časťami a bez riadne namontovaných bezpečnostných zariadení.

Pri dodržiavaní odporúčaní uvedených v návode na použitie je možné eliminovať zvyškové riziko pri používaní zariadenia. V prípade nedodržania uvedených odporúčaní hrozia riziká.

## APLIKÁCIA

Zariadenie je určené na použitie len ako kosačka na trávu v súlade s opisom a bezpečnostnými pravidlami obsiahnutými v tomto návode na používanie. Akékoľvek iné použitie môže byť pre používateľov nebezpečné a môže spôsobiť poškodenie zariadenia.

Zariadenie by sa nemalo používať okrem iného na:

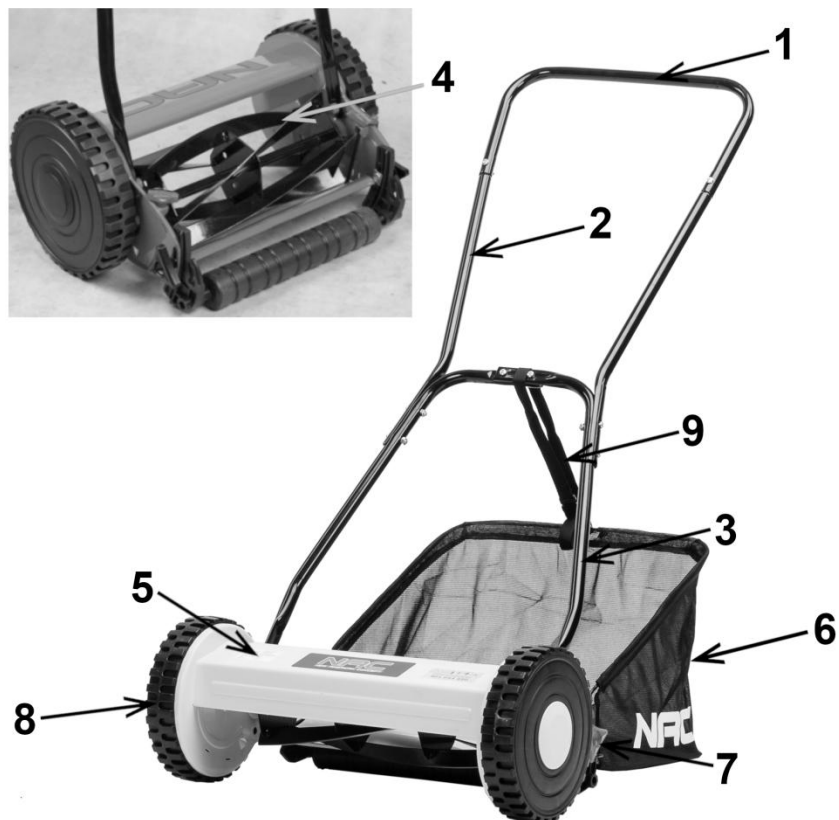
- zber listov alebo čistenie oblastí od suchých rastlín,
- vyrovnávanie krtincov,
- orezávanie kríkov a krovín,
- drvenie konárov.

## OBSLUHA

Kosačka je výrobcom dodávaná v kartónovom obale v čiastočne demontovanom stave. Po prečítaní návodu na používanie a montážnych výkresov by montáž kosačky nemala predstavovať príliš veľké ťažkosti. Všetky potrebné prvky na montáž sú súčasťou balenia.

### Konštrukcia a opis kosačky

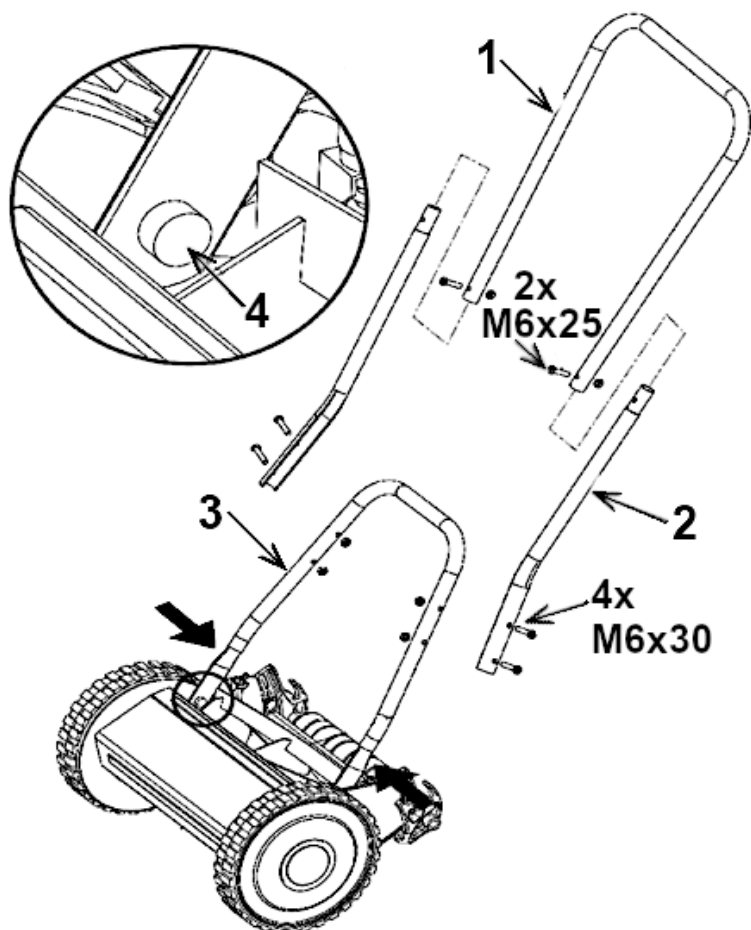
1. Horná rukoväť
2. Stredná rukoväť
3. Spodná rukoväť
4. Rotačné čepele
5. Telo kosačky
6. Kôš (len pre model LM-40)
7. Ovládač na nastavenie výšky kosenia
8. Kolesá
9. Podporný popruh na kôš



Obr. 1

## Montáž

Všetky diely kosačky sú zmontované vo výrobe. Rukoväť kosačky bola odmontovaná a z výroby nastavená do skladovacej polohy. Ak chcete umiestniť rukoväť do polohy používania, postupujte podľa krokov znázornených na **obr. 2**.



Obr. 2

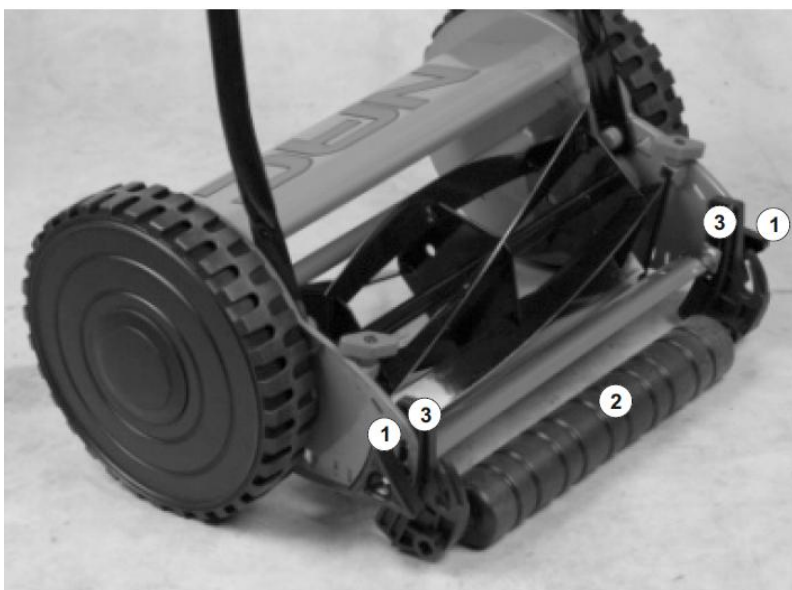
1. Vložte dve stredné rukoväte **2 (Obr. 2)** do otvorov v hornej rukoväti **1 (Obr. 2)** a zoskrutkujte ich pomocou dvoch zostáv skrutiek a matíc.
2. Zostavenú rukoväť priskrutkujte k spodnej rukoväti **3 (Obr. 2)** pomocou štyroch skrutiek a matíc.
3. Zostavená rukoväť je pripravená na montáž na kryt kosačky. Nasadíte oba konce rukoväte na kovové kolíky **4 (Obr. 2)** umiestnené na bočných kolieskach valca.



**Pozor!** Pri montáži buďte obzvlášť opatrný kvôli ostrým čepeliam. Odporúča sa používať ochranné rukavice.

### Zmena výšky kosenia

Ak chcete zmeniť výšku kosenia, uvoľníte nastavovaciu skrutku **1 (Obr. 3)** a posunutím vodiaceho valca **3 (Obr. 3)** spolu s valcom **2 (Obr. 3)** nastavte požadovanú výšku kosenia. Táto operácia by sa mala zopakovať na druhej strane kosačky.



Po správnom nastavení výšky kosenia dotiahnite obe nastavovacie skrutky **1 (Obr. 3)**.

**Pozor!** Je veľmi dôležité nastaviť rovnakú výšku kosenia na oboch stranách kosačky. Nedodržanie tohto pravidla bude mať za následok krivé kosenie trávy.

Obr. 3

### Nastavenie pevného noža

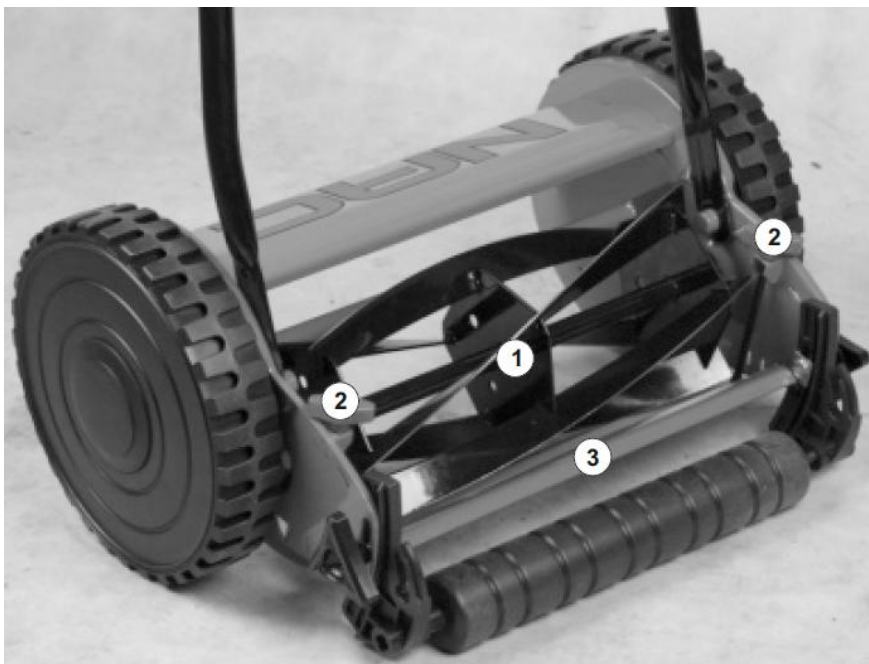
**POZOR!** Pri nastavovaní noža buďte obzvlášť opatrný a používajte ochranné rukavice – ostré čepele.

Nôž je z výroby nastavený v optimálnej polohe, no kvôli opotrebovaniu si vyžaduje nastavenie.

Nastavenie vykonávame nasledovne:

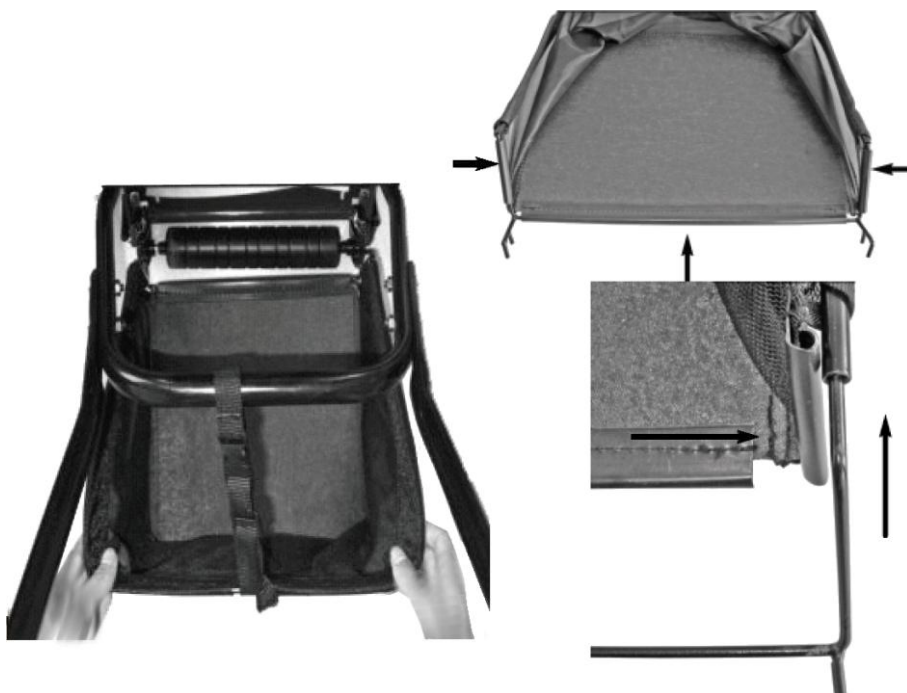
- Vložte list papiera medzi rotačný valcový nôž **1 (Obr. 4)** a pevný nôž **3 (Obr. 4)**.
- Pomocou nastavovacích matíc **2 (Obr. 4)** meňte polohu pevného noža dovtedy, kým sa čepeľ jemne nedotkne papiera.
- Po dokončení nastavenia otočte rotačné nože na skúšku, aby ste skontrolovali správne umiestnenie nožov. Správne nastavené čepele vydávajú jemný kovový zvuk.

**POZOR!** Príbližením nožov príliš blízko k sebe môže dôjsť k poškodeniu rezacieho mechanizmu.



Obr. 4

### Montáž koša (v modeli LM-40)



Obr. 5

### Kosenie

Kosačka by mala byť vedená pomalou rýchlosťou, tempom kráčajúceho chodca. Otáčanie kolies kosačky spôsobuje súčasné otáčanie valca a nožov, čoho výsledkom je kosenie trávy. Rýchlejšie otáčanie kolies by spôsobilo príliš rýchly pohyb nožov a sklz kosačky. Príliš pomalé otáčanie nožov môže spôsobiť zamotanie trávy okolo valca. Pri kosení nasledujúcich pásov trávnik nastavte kosačku tak, aby nasledujúci pás mierne prekryval predchádzajúci pás. Vďaka tomu bude kosenie jednoduchšie, ľahšie a efektívnejšie, pretože zakaždým budeme mať užší pás na kosenie.

Tráva, ktorá sa má kosiť, musí byť suchá. Ak je tráva príliš mokrá, zlepi sa a zabráni správne fungovaniu noža. Tráva by nemala byť príliš vysoká. Maximálna výška trávy na efektívne a účinné kosenie je približne 8 cm. Ak výška trávy presahuje 8 cm, mali by ste kosiť dvakrát. Pri prvom kosení nastavte výšku kosenia čo najvyššie. Pri ďalšom kosení znížte výšku kosenia na požadovanú výšku trávy. Kosenie by sa malo vykonávať čo najčastejšie, aspoň raz týždenne.

Rezný nôž musí byť dobre nabrúsený. Tupý nôž spôsobuje trhanie koncov stebiel trávy a v dôsledku toho žltnú.



## ČISTENIE, ÚDRŽBA A SKLADOVANIE

Zariadenie sa musí udržiavať v čistote.

Po ukončení práce by ste mali:



- vyprázdnite zberný kôš na trávu (v modeli LM-40),
- vyčistite vnútornú časť krytu kosačky kefou alebo handrou a v prípade potreby ju ochráňte antikoróznymi prostriedkami,
- vyčistite celú kosačku a na ochranu laku použite akúkoľvek pastu.

Pred každým použitím zariadenia skontrolujte jeho technický stav (napr. prípadné praskliny v kryte, dotiahnutie všetkých skrutiek a matíc). V prípade potreby vymeňte opotrebované prvky za nové.

Ak je nôž tupý, je potrebné ho nabrúsiť v špecializovanom servise.

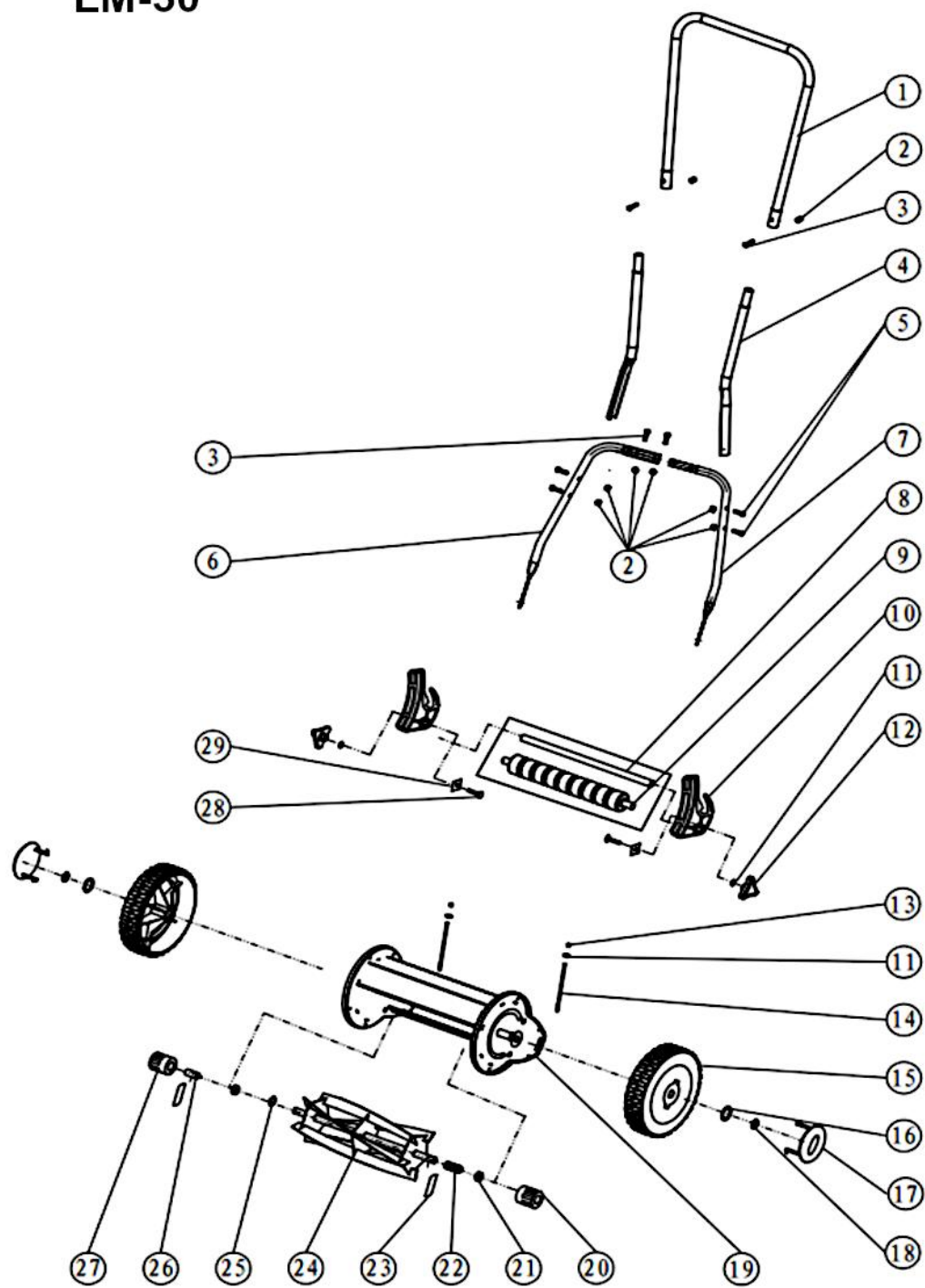
Kosačka by mala byť uskladnená na čistom a suchom mieste, mimo dosahu detí.

## ZÁRUKA A SERVIS

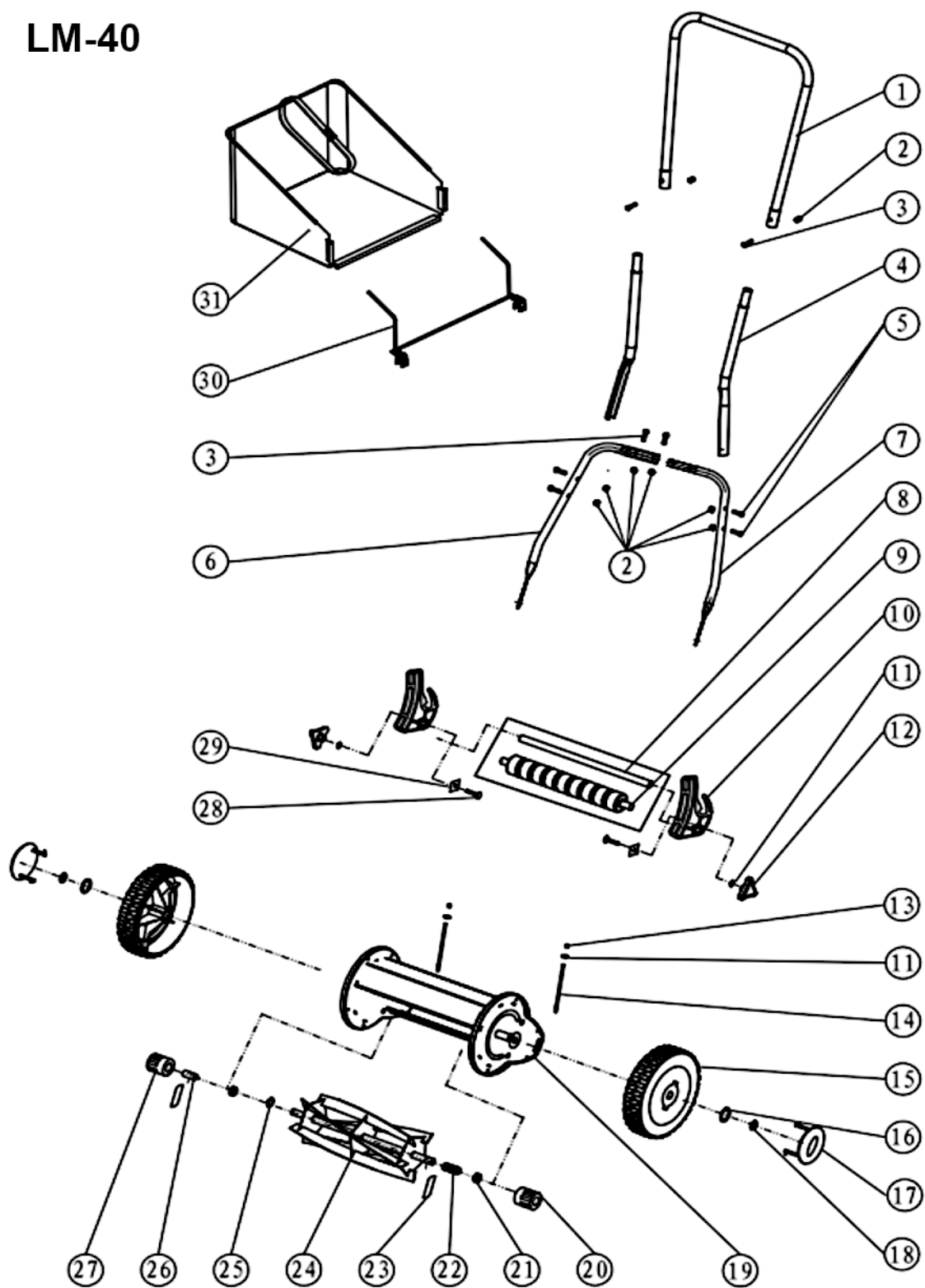
Zakúpený výrobok je určený len na amatérske (hobby) použitie. Ak sa zariadenie používa na iné účely (komerčné, profesionálne), ručiteľ tým stráca zodpovednosť za zakúpené zariadenie. Informácie o záruke a servisnej sieti spoločnosti NAC nájdete v priloženom záručnom liste.

Nezabudnite, že prístroj by sa mal čistiť po každom použití. Udržiavanie zariadenia v čistote zabezpečí jeho dlhodobú a spoľahlivú prevádzku. Čistenie, údržba a pravidelné kontroly sa nepovažujú za opravy. Autorizované servisné strediská NAC môžu tieto činnosti vykonávať ako spoplatnenú službu.

# LM-30



# LM-40








## ZÁRUKA

Vážené dámy a páni!

Ďakujeme vám za zakúpenie nášho produktu a blahoželáme k správnej voľbe. Zariadenie, ktoré ste si zakúpili, bolo navrhnuté a vyrobené s použitím najnovších technológií a ponúka prvotriedne štandardy kvality a spoľahlivosti, pričom je šetrné k životnému prostrediu.

Chceli by sme vám pripomenúť povinnosť dôkladne sa oboznámiť s postupmi uvedenia do prevádzky a obsluhy pred použitím zariadenia; tieto postupy sú uvedené v návode na použitie dodanom so zariadením.

 **801 044 450**

Infolinka je v prevádzke od pondelka do piatka od 8.00 do 15.00. Cena hovoru podľa sadzieb jednotlivých sieťových operátorov.

Naša špecializovaná servisná sieť vám poskytne všetku potrebnú pomoc v oblasti technického a prevádzkového poradenstva.

Užitočné servisné informácie a zoznam autorizovaných servisných stredísk nájdete na webovej stránke:

 **[serwis.nac.com.pl](http://serwis.nac.com.pl)**

## ZÁRUČNÉ PODMIENKY

1. Spoločnosť NAC zaručuje efektívnu prevádzku zariadenia v súlade s technickými a prevádzkovými podmienkami opísanými v návode na použitie.
2. Záruka na pomôcku sa poskytuje na 24 mesiacov spotrebiteľovi ("t. j. fyzickej osobe, ktorá uskutočňuje právny úkon s podnikateľom, ktorý priamo nesúvisí s jeho obchodnou alebo profesionálnou činnosťou") a na 12 mesiacov, ak ju zakúpi podnikateľ ("t. j. fyzická osoba, právnická osoba a organizačná zložka, ktorá vykonáva obchodnú alebo profesionálnu činnosť vo vlastnom mene"). Po uplynutí tejto lehoty má používateľ nárok na opravu za úhradu. Na akumulátory sa záruka nevzťahuje.
3. Všetky závady zistené počas záručnej doby v dôsledku chýb materiálu, montáže alebo spracovania budú opravené bezplatne.
4. Základom pre získanie záručnej ochrany je doklad o kúpe zariadenia od autorizovaného distribútora NAC spolu s podpísaným výťahom tohto záručného listu, ktorý vydal oficiálny **autorizovaný distribútor NAC** deň predaja. Záručná ochrana sa neposkytne, ak je záručný výťah certifikovaný/opečiatkovaný spoločnosťou, ktorá nie je autorizovaným distribútorom spoločnosti NAC. Táto záruka platí na území Poľskej republiky.
5. Závady na zariadení, na ktoré sa vzťahuje záruka, budú odstránené do 14 pracovných dní od prijatia v autorizovanom servisnom stredisku NAC. Túto lehotu možno vo výnimočných prípadoch predĺžiť na 30 pracovných dní.
6. Z dôvodov, ktoré poskytovateľ záruky nemôže ovplyvniť, môže byť vyššie uvedená lehota predĺžená, najmä ak si výrobok vyžaduje dodatočné overenie/skúšku alebo ak nastanú okolnosti v podobe vyššej moci, ktoré znemožňujú jej dodržanie, napr.: záplavy, požiar, štrajky, prírodné katastrofy, dovozné obmedzenia atď.
7. Záruka sa nevzťahuje na činnosti, ako je montáž, údržba, pravidelný servis, nastavenie a čistenie, ako ani na kontroly, výmeny oleja a filtrov vrátane materiálov a dielov použitých na uvedené činnosti. Tieto činnosti sa môžu vykonávať za poplatok. Záruka sa nevzťahuje na prirodzené opotrebovanie alebo zhoršenú funkčnosť akumulátorov v dôsledku bežného používania.
8. Na odstránenie závad alebo poškodenia je potrebné spotrebič spolu s dokladom o kúpe a platným záručným listom doručiť do: najbližšieho autorizovaného servisného strediska alebo využiť výhodný systém "door to door" alebo doručiť na miesto nákupu. Prístroj by sa mal predtým vyčistiť. Servisné miesto/obchod môže odmietnuť opravu nečistého spotrebiča. Ak sa má spotrebič prepravovať, je nevyhnutné, aby sa z neho pred odovzdaním kuriérovi alebo predajcovi vyliali prevádzkové kvapaliny (palivo a olej). Balenie musí zaručovať bezpečnú prepravu, odporúča sa originálne balenie.
9. Spôsob vybavenia sťažnosti určí poskytovateľ záruky. Poskytovateľ záruky nie je povinný dodať náhradné zariadenie počas trvania záručnej opravy.
10. Táto záruka platí za predpokladu, že spotrebič je správne prevádzkovaný, udržiavaný a obsluhovaný v súlade s priloženým návodom na použitie.
11. Používateľ je povinný okamžite prestať používať chybné zariadenie. Pokračovanie v prevádzke chybného zariadenia môže spôsobiť ďalšie poruchy a ohroziť zdravie alebo život používateľa alebo tretích osôb.
12. Záruka sa nevzťahuje na škody spôsobené: mechanickým poškodením, nesprávnym používaním, úpravami a opravami vykonanými neoprávnenými osobami. To platí aj pre montáž a používanie nesprávnych dielov a filtrov, mazív, olejov a palív.
13. Zničené prípadných záručných plomb alebo štítku so sériovým číslom môže byť dôvodom na odmietnutie záruky.
14. Záruka sa nevzťahuje na chyby spôsobené bleskom, požiarom, povodňou alebo inými prírodnými katastrofami.
15. Záruka sa nevzťahuje na spotrebné a prirodzene sa opotrebovávajúce diely, ktoré podliehajú opotrebovaniu počas prevádzky a ktorých stav musí kontrolovať používateľ, ako napríklad: klinové remene, žiarovky, filtre, zapaľovacie sviečky, kolesá, nože a ostria, úchyty na nože, žacie hlavy, rezacie reťaze, vodidlá reťazí, ovládacie káble, preťažovacie kľúče a čapy.
16. Spoločnosť NAC nenesie zodpovednosť za priame alebo nepriame škody, straty alebo náklady vyplývajúce z používania alebo nemožnosti používať zariadenie na akýkoľvek účel.
17. Ak je potrebné vykonať na spotrebiči údržbové práce pred vykonaním opravy, servis/obchod môže so súhlasom používateľa/osoby podávajúcej reklamáciu tieto práce vykonať za úhradu.
18. Ak sa počas opravy zistí, že je potrebné vymeniť komponenty súvisiace s bezpečnosťou používateľa alebo tretích strán (vrátane ostria, reťazí, vodidiel, ochranných krytov rezných komponentov a iných komponentov súvisiacich s bezpečnosťou), servisné stredisko je povinné tieto komponenty vymeniť, aj keď je to so súhlasom používateľa/osoby podávajúcej reklamáciu spoplatnené. V prípade odmietnutia reklamácie servis vráti výrobok bez vykonania opravy.
19. Záruka sa nevzťahuje na prípadné poškodenie predmetov alebo zranenie osôb.
20. Záruka na predávaný tovar nevylučuje, neobmedzuje ani nepozastavuje práva kupujúcej fyzickej osoby vyplývajúce z ustanovení o nesúlade predávaného tovaru s právnymi predpismi v prípade väd tovaru.

# ZÁRUČNÝ LIST

.....  
Názov zariadenia \*

.....  
Model \*

.....  
Dátum predaja \*

.....  
Výrobné číslo zariadenia \*

.....  
Výrobné číslo motora

Vyhlasujem, že som sa oboznámil s návodom na použitie a záručným listom. Zakúpené zariadenie som nadobudol v prevádzkyschopnom stave, kompletne, s dokladom o kúpe.

Čitateľný podpis kupujúceho .....

.....  
Pečiatka a čitateľný podpis predávajúceho \*<sup>1</sup>

\* *Vyplní predávajúci*

**\*<sup>1</sup> Vyhlasujem, že som oficiálnym autorizovaným distribútorom zariadení NAC.**

*Poskytnutie nepravdivého vyhlásenia subjektom, ktorý nie je autorizovaným distribútorom zariadení NAC, môže mať za následok trestnoprávnou zodpovednosť predávajúceho podľa čl. 271 a čl. 286 Trestného zákona.*

Č.	Dátumy	Popis opravy	Pečiatka podniku
	Dátum nahlásenia zariadenia		
	Dátum ukončenia opravy		
	Dátum vydania zariadenia		
	Dátum nahlásenia zariadenia		
	Dátum ukončenia opravy		
	Dátum vydania zariadenia		
	Dátum nahlásenia zariadenia		
	Dátum ukončenia opravy		
	Dátum vydania zariadenia		
	Dátum nahlásenia zariadenia		
	Dátum ukončenia opravy		
	Dátum vydania zariadenia		

# OBJAVTE NOVÉ PRÍLEŽITOSTI

**NAC**  
NEW AMERICAN CONCEPT



**Vážený zákazník,**



**v prípade záručných a servisných problémov  
nás kontaktujte prostredníctvom webovej stránky**

# **serwis.nac.com.pl**

**HĽADAJ NÁS**



*Fotografie a popisy v tejto príručke sú majetkom spoločnosti NAC. V súlade s úradným vestníkom 94 č. 24 pol. 83, úprava podľa úradného vestníka 94 č. 43 pol. 170 je kopírovanie, spracúvanie a šírenie tohto materiálu ako celku alebo jeho časti bez súhlasu NAC zakázané a predstavuje porušenie autorských práv.*

*Tento návod neuvádza vlastnosti zakúpeného zariadenia, na ktoré sa vzťahuje, pokiaľ nemajú priamy vplyv na používanie zariadenia, a preto sa konkrétne technické údaje uvedené v návode môžu zmeniť, za čo spoločnosť NAC nezodpovedá.*