

NÁVOD NA POUŽITIE A ZÁRUČNÝ LIST
ELEKTRICKÁ BRÚSKA NA REŤAZE NAC
Model: SHE230-F

NAC
NEW AMERICAN CONCEPT

SERWIS.NAC.COM.PL

KOMPLEXNÁ SERVISNÁ OBSLUHA



Zabezpečíme vám svätý pokoj



ELEKTRICKÁ BRÚSKA NA REŤAZE NAC

Model: SHE230-F

Výrobca: NAC Sp. z o.o.
Al. Krakowska 39, 05-090 Raszyn
tel. +48 22 314 93 00
www.nac.com.pl, bok@nac.com.pl

Centrálny servis - Sklad
Strobów 2E, 96-100 Skierniewice
tel. 801 044 450, +48 22 314 93 00
serwis.nac.com.pl, serwis@nac.com.pl



Pozor!

**Kým začnete náradie montovať alebo prevádzkovať,
prečítajte si tento návod na použitie.**

Prístroj je určený na obsluhu priestoru okolo domu.

**Používanie zariadenia na profesionálne, poloprofesionálne alebo komerčné účely
ruší platnosť záruky.**

OBSAH

Obsah	3
Technické údaje	3
Opis grafických stránok a piktogramov	4
Všeobecné bezpečnostné predpisy	4
Špecifické bezpečnostné predpisy pre elektrické brúsky reťazí	7
Informácie o vplyve látok vo vnútri zariadenia na zdravie	7
Informácie o vplyve látok vo vnútri zariadenia na životné prostredie	8
Informácie o systéme zberu odpadu z elektrických a elektronických zariadení a úlohe domácností	8
Bezpečnosť a zodpovednosť výrobcu	8
Zvyškové riziko	9
Ďalšie informácie pre používateľa	9
Aplikácia	9
Pred prvým spustením	9
Uvedenie do prevádzky	10
Obsluha	12
Čistenie, údržba a skladovanie	14
Kontroly a diagnostika problémov	14
Záruka a servis	14
Montážna schéma zariadenia	15
Vyhlásenie o zhode	16
Záručné podmienky	18
Záručný list	19

TECHNICKÉ ÚDAJE

ELEKTRICKÁ BRÚSKA NA REŤAZE NAC	
Model	SHE230-F
Typ motora	elektrický
Menovitý výkon	230 W
Napájacie napätie	230 V
Frekvencia napájania	50 Hz
Rýchlosť bez zaťaženia	3 000 ot./min.
Rozmery kotúča	Ø145 × 3,2 × Ø 22,3 mm
Základňa	kov
Trieda elektrickej ochrany	I
Úroveň ochrany IP	IP20
Hmotnosť	6 kg
Rok výroby	2023

Zariadenie obsahuje:

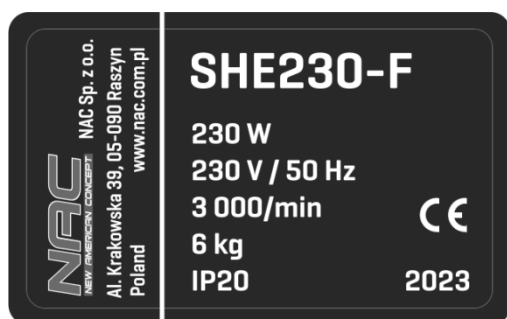
- brúska na reťaz,
- návod na používanie,
- ES vyhlásenie o zhode,
- záručné podmienky,
- záručný list.

OPIS GRAFICKÝCH STRÁNOK A PIKTOGRAMOV



1. Pozor! Nebezpečenstvo. Dávajte si osobitný pozor.
2. Dôležité! Prečítajte si pokyny a dodržiavajte upozornenia.
3. Zariadenie uchovávajte mimo dosahu detí.
4. Noste masku proti prachu.
5. Mali by sa používať ochranné rukavice.
6. Noste ochranné okuliare a chrániče sluchu.
7. Pozor! Nebezpečenstvo úrazu elektrickým prúdom.
8. Pozor! Pred nastavovaním, výmenou dielov alebo čistením odpojte zariadenie od napájania.
9. Pozor na rotujúce časti
10. Počas prestávok v práci zariadenie odpojte.
11. Elektrické zariadenia nelikvidujte ako netriedený komunálny odpad. Všetky použité elektrické a elektronické výrobky sa musia skladovať na špeciálne určenom mieste. Táto požiadavka platí vo všetkých krajinách Európskej únie. Takéto výrobky sa nesmú likvidovať s netriedeným komunálnym odpadom. Pri výmene starého zariadenia za nové je predajca zo zákona povinný prevziať staré zariadenie minimálne na bezplatnú likvidáciu.

Ďalšie označenia na prístroji



Typový štítok

Štítok s údajmi sa nachádza na kryte jednotky. Informácie na štítku sú nevyhnutné na určenie správnych náhradných dielov a obslužných úkonov.

Tento návod je neoddeliteľnou súčasťou zariadenia. Mal by byť uložený v priestore na to určenom tak, aby bol ľahko prístupný. Nezabudnite tieto pokyny odovzdať novému majiteľovi alebo používateľovi v prípade ďalšieho predaja alebo prevodu zariadenia na inú osobu.

VŠEOBECNÉ BEZPEČNOSTNÉ PREDPISY

Bezpečnostné pravidlá pre stroje a zariadenia s elektrickým motorom

Spotrebič sa považuje za vhodný na používanie v krajinách s miernym, rovnomerne vlhkým podnebím.



VAROVANIE!

- ✓ Pozorne si prečítajte pokyny. Oboznámte sa s bezpečnostnými predpismi pre elektricky napájané spotrebiče a s ovládaním a správnym používaním spotrebiča.

- ✓ Nedodržanie nasledujúcich upozornení a bezpečnostných pokynov môže mať za následok úraz elektrickým prúdom, požiar a/alebo vážne zranenie.
- ✓ Tento návod si uschovajte pre budúce použitie.
- ✓ Tento spotrebič nie je určený na používanie osobami (vrátane detí) so zníženými fyzickými, zmyslovými alebo duševnými schopnosťami alebo s nedostatočnými skúsenosťami alebo znalosťami o spotrebiči, pokiaľ nie sú pod dohľadom alebo pokiaľ sa to nevykonáva v súlade s pokynmi na používanie spotrebiča, ktoré im poskytli osoby zodpovedné za ich bezpečnosť.
- ✓ Nedovoľte, aby spotrebič obsluhovali deti, mladiství do 16 rokov a osoby, ktoré nie sú oboznámené s návodom na obsluhu.

Bezpečnosť na pracovisku

- Pracovisko má byť upratané a dobre osvetlené. Neporiadok a zlé osvetlenie prispievajú k vzniku nehôd.
- Elektricky napájaný spotrebič nepoužívajte vo výbušnom prostredí, ktoré tvoria horľavé kvapaliny, plyny alebo prach. Nariadenie môže vytvárať iskry, ktoré môžu zapáliť prach alebo výpary.
- Nie je dovolené umožňovať deťom a pozorovateľom prístup k miestam, na ktorých sa používajú zariadenia s elektricky poháňaným motorom. Strata pozornosti môže viesť k strate kontroly nad zariadením. Elektricky poháňané záhradné náradie má byť vzdialené od iných prítomných osôb.
- Operátor alebo používateľ sú zodpovední za nehody alebo nebezpečenstvo vzťahujúce sa na iné osoby alebo na okolie.

Elektrická bezpečnosť

- Zástrčky elektrického náradia musia sedieť so zásuvkami. Nikdy žiadnym spôsobom neupravujte zástrčky. V prípade elektrického náradia s uzemneným káblom nepoužívajte predlžovačky. Dodržiavanie zákazu úpravy zástrčiek znižuje nebezpečenstvo zásahu elektrickým prúdom.
- Nedotýkajte sa uzemnených povrchov a kompaktných povrchov, akými sú napr. potrubia, ohrievače, radiátory centrálného kúrenia a chladiace zariadenia. V opačnom prípade rastie nebezpečenstvo zásahu elektrickým prúdom.
- Nevystavujte elektricky napájané zariadenia účinkom dažďa alebo vlhkosti. Ak sa do nich dostane voda, rastie riziko úrazu elektrickým prúdom.
- Nie je dovolené nadmerne zaťažovať spojovacie káble. Nikdy nepoužívajte káble na prenášanie a ťahanie elektrického náradia alebo na vyťahovanie zástrčky zo zásuvky. Spojovacie káble nesmú byť v blízkosti zdrojov tepla, olejov, ostrých hrán alebo pohyblivých dielov. Poškodené alebo zamotané spojovacie káble zvyšujú riziko úrazu elektrickým prúdom.
- Pokiaľ sa elektrické náradie používa v exteriéroch, je potrebné používať predlžovacie káble určené na používanie v exteriéroch. Používanie takýchto predlžovacích káblov znižuje riziko úrazu elektrickým prúdom.
- Používajte prúdový chránič (RCD) ako ochranu pred úrazom spôsobeným napájacím napätím. Používanie RCD znižuje riziko úrazu elektrickým prúdom. Náradie napájajte prostredníctvom prúdového chrániča s max. menovitým prúdom na úrovni 30 mA. Pozor: termín prúdový chránič RCD možno nahradiť termínom istič GFCl alebo výkonový istič ELCB.
- Držte elektrické náradie za izolovanú časť, pretože počas práce môže náradie poškodiť ukrytý alebo svoj vlastný elektrický kábel. Kontakt náradia s káblom pod napätím môže viesť k úrazu obsluhujúcej osoby.
- Kým začnete pracovať, skontrolujte napájací kábel. Nezačínajte pracovať, ak je elektrický alebo predlžovací kábel vyšúchaný, prerezaný alebo iným spôsobom poškodený.
- Ak počas používania náradia dôjde k poškodeniu kábla, je potrebné náradie vypnúť a vytiahnuť zástrčku zo zásuvky.
- Náradie kategorizované v I. triede elektrickej ochrany musia byť zapojené do siete s ochranným vodičom. Takéto riešenie je nevyhnutné z hľadiska bezpečnosti používateľa.

Osobná bezpečnosť

- Je potrebné predvídať, pozorovať, čo sa deje v okolí a pri práci s elektrickým náradím zachovávať rozvahu. Nepoužívajte elektrické náradie ak ste unavení alebo pod vplyvom omamných látok, alkoholu či liekov. Aj krátka chvíľa nepozornosti môže pri práci s elektrickým náradím viesť k závažným zraneniam.
- Je potrebné používať ochrannú výbavu. Je potrebné vždy nosiť ochranné okuliare. Používanie ochrannej výbavy ako napr. protiprachovej masky, protišmykovej obuvi, prilby či ochrany sluchu v príslušných podmienkach znižuje závažnosť prípadných zranení.
- Je potrebné vyhýbať sa neúmyselnému spusteniu náradia. Pred zapnutím náradia do zdroja napätia a/alebo pred pripojením akumulátora je potrebné uistiť sa, že spínač náradia je v polohe vypnutý. Pred dvíhaním alebo prenášaním náradia sa uistite,

že napájací kábel je odpojený od siete a spínač je v polohe vypnutý. Prenášanie elektrického náradia s prstom na spínači alebo jeho zapojenie do elektrickej siete pri zapnutej polohe spínača môže viesť k zraneniam.

- Pred spustením elektrického náradia je nutné odstrániť všetky kľúče. Ak necháte kľúč v rotujúcej časti elektrického náradia, môže to viesť k zraneniam.
- Nebuďte pri práci príliš vyklonení. Celý čas pevne stojte a udržiavajte rovnováhu. Budete môcť lepšie zareagovať v neočakávaných situáciách.
- Je potrebné správne sa obliekať. Nenoste voľné odevy ani šperky. Vlasy, odevy a rukavice majú byť vzdialené od pohyblivých častí náradia. Voľné odevy, šperky či dlhé vlasy môžu byť zachytené pohyblivými časťami náradia.
- Počas pracovnej činnosti držte náradie za dodatočné úchyty, ak je nimi vybavené. Strata kontroly nad ovládaním náradia môže viesť k zraneniam.



Aj pri použití bezpečnej konštrukcie, používaní bezpečnostných prostriedkov a doplnkových ochranných prostriedkov vždy existuje zvyškové riziko vzniku pracovného úrazu.

Používanie a údržba náradia

- Elektrické náradie nadmerne nezaťažujte. Používajte náradie s výkonom, ktorý je primeraný vykonávanej práci. Správne zvolené elektrické náradie umožní lepši a bezpečnejši pracovný výkon pri záťaži, na ktorú je prispôsobené.
- Nepoužívajte elektrické náradie, ak nefunguje jeho spínač. Každé zariadenie, ktoré sa nedá spínačom zapínať a vypínať, je nebezpečné a musí byť opravené.
- Pred nastavovaním náradia, výmenou jeho dielov alebo uskladnením je potrebné odpojiť ho od zdroja napájania a/alebo odpojiť akumulátor. Takéto preventívne bezpečnostné opatrenia znižujú riziko náhodného zapnutia náradia.
- Nepoužívané elektrické náradie uchovávajte mimo dosahu detí. Osoby, ktoré nie sú oboznámené s elektrickým náradím alebo týmto návodom, nesmú predmetné náradie používať. Elektrické náradie a prístroje nie sú bezpečné v rukách nepreškolených používateľov.
- Elektrické náradie je nutné udržiavať v dobrom stave. Treba kontrolovať sústrednosť pohyblivých častí, ich prípadné zablokovanie, prasknutie iných dielov a tiež všetky činitele, ktoré by mohli ovplyvniť činnosť elektrického náradia. Ak identifikujete poškodenie náradia, treba ho pred používaním opraviť. Príčinou mnohých nehôd je neodborná oprava alebo údržba elektrického náradia.
- Pred použitím náradia je potrebné vymeniť všetky poškodené, opotrebované a chybné diely. Ak sú výstražné tabuľky na náradí nečitateľné alebo poškodené, je nutné ich vymeniť.
- Výstražné tabuľky a náhradné diely je možné objednať si v servise firmy NAC a u autorizovaných dodávateľov.
- Elektrické náradie, príslušenstvo, pracovné nástroje a pod. je nutné používať v súlade s návodom a zohľadniť pracovné podmienky a druh vykonávanej práce. Používanie náradie spôsobom, na ktorý nie je určené, môže byť nebezpečné.

Používanie a obsluha bezdrôtového elektrického náradia

- Pred vložením akumulátorov do elektrického náradia sa uistite, že jeho spínač je v polohe vypnutý. Vkladanie akumulátorov do náradia so spínačom v polohe zapnutý sa môže stať príčinou závažných úrazov.
- Používajte iba nabíjačku odporúčanú producentom. Používanie nabíjačky určenej na iné druhy akumulátorov môže byť príčinou požiaru.
- Nikdy nepoužívajte iné akumulátory ako tie, ktoré odporúča producent. Používanie iných akumulátorov môže byť príčinou vážneho zranenia alebo požiaru.
- Keď sa náradie nepoužíva, vyberte z neho akumulátor. Akumulátor uskladňujte mimo dosahu kovových predmetov, ako sú napr.: sponky na papier, mince, klince, skrutky a pod., ktoré by mohli skratovať svorky akumulátora. Skrat svoriek akumulátora môže viesť k popáleniu alebo vzniku požiaru.
- V extrémnych podmienkach môže akumulátor tiecť. Takejto tekutiny sa rozhodne nedotýkajte. Ak sa jej náhodou dotknete, okamžite dotknuté miesto obmyte vodou. Ak sa vám takáto tekutina dostane do očí, okamžite kontaktujte lekára. Takáto tekutina môže spôsobiť podráždenie alebo popálenie.
- **POZOR!** Nabíjačky a napájacie káble sú určené na prevádzku v interiéroch a v suchom prostredí.
- Je zakázané používať nabíjačky a napájacie káble v exteriéroch a v priestoroch s vysokou vlhkosťou, akými sú kúpeľne či pivnice.



Existuje nebezpečenstvo úrazu elektrickým prúdom a/alebo poškodenia náradia.

Oprava

V prípade poškodenia náradia alebo výskytu podozrivého trasenia okamžite prerušte pracovnú činnosť a vytiahnite zástrčku zo zásuvky. Pred pokračovaním pracovnej činnosti dajte elektrické náradie do poriadku. Ak nemáte dostatočné vedomosti alebo oprávnenia na vykonávanie nevyhnutných opráv, odovzdajte náradie na opravu kvalifikovanej osobe, ktorá bude na tento účel používať výlučne originálne náhradné diely - najlepším riešením je špecializovaný servis; odporúča sa využiť služby autorizovaného servisu firmy NAC. Vtedy budete mať istotu, že elektrické náradie je aj naďalej bezpečné.



POZOR:

Nebezpečenstvo udusenía detí v prípade hry s obalom výrobku.

Obal výrobku uchovávajte mimo dosahu detí.

ŠPECIFICKÉ BEZPEČNOSTNÉ PREDPISY PRE ELEKTRICKÉ BRÚSKY REŤAZÍ



Upozornenie

- Pri používaní elektrickej brúsky je potrebné dodržiavať bezpečnostné pravidlá. Brúska by sa mala používať len na brúsenie reťazí reťazových píl.
- Výrobca nezodpovedá za škody spôsobené nevhodným alebo nesprávnym používaním brúsky.
- Všetky časti musia byť správne nainštalované.
- Nezačínajte pracovať, ak je brúska poškodená alebo sú poškodené bezpečnostné prvky, napríklad ochranný kryt.
- Pri práci s brúskou vždy používajte ochranné okuliare a ochranné rukavice.
- Aby ste predišli zraneniam, používajte priliehavý odev a ochrannú obuv.
- Aby ste predišli poraneniam uší, noste ochranné chrániče sluchu.
- Pri práci s brúskou udržiavajte stabilnú polohu.
- Pracovisko sa musí udržiavať v čistote.
- Aby ste predišli úrazu elektrickým prúdom, vyhnite sa kontaktu s neuzemnenými časťami.
- Brúsku je možné nastavovať len pri odpojení zdroji napájania.
- Brúsku môže súčasne používať len jedna osoba. Ostatné osoby by sa mali zdržiavať mimo pracovnej oblasti. Deti a domáce zvieratá by sa mali zdržiavať mimo pracovnej oblasti. Vzdialenosť by mala byť aspoň 5 metrov.
- Pred spustením brúsky sa uistite, že je kotúč správne utiahnutý a nedotýka sa cudzích telies.
- Pri používaní brúsky sa uistite, že je pevne pripevnená.
- Brúsku by nemali používať deti a mladiství.
- Požičiavanie brúsky je povolené len osobám, ktoré poznajú tento typ zariadení a vedia ich používať. Spolu s požičanou brúskou vždy poskytnite návod na používanie.
- Zabezpečte, aby bola brúska vždy uložená mimo dosahu detí.
- Mali by sa používať len originálne náhradné diely.
- Brúsku nepreťažujte.
- Vzhľadom na svoju konštrukciu brúska nie je mobilným zariadením, a preto by mala byť pevne namontovaná.
- Kábel musí byť chránený pred teplom, olejom a ostrými hranami.

V prípade nehody alebo poruchy

V prípade nehody zariadenie okamžite zastavte/vypnite a privolajte pomoc (ak si to situácia vyžaduje).

V prípade poruchy zastavte/vypnite zariadenie a kontaktujte autorizované servisné stredisko, aby poruchu opravilo.

INFORMÁCIE O VPLYVE LÁTKO VO VNÚTRI ZARIADENIA NA ZDRAVIE

V zariadení sa nachádza malé množstvo maziva a/alebo oleja, látky, ktorá je potenciálne nebezpečná pre zdravie.

Pri kontakte zmesi s očami môže dôjsť k miernemu podráždeniu očí (začervenanie spojiviek). Odporúča sa látku opláchnuť teplou vodou.

Kontakt s pokožkou môže niekedy spôsobiť začervenanie, podráždenie a vysušenie pokožky, najmä pri dlhodobom kontakte. Látku sa odporúča zmyť teplou vodou.

Prehltnutie maziva môže spôsobiť príznaky podráždenia slizníc tráviacej sústavy (nevoľnosť, vracanie, hnačka, bolesť brucha).

Indikácie pre potrebu okamžitej lekárskej pomoci a osobitného ošetrovania poškodenej osoby: o urgentnom ošetrovaní rozhodne lekár po dôkladnom posúdení stavu poškodenej osoby. Symptomatická liečba.

INFORMÁCIE O VPLYVE LÁTKOK VO VNÚTRI ZARIADENIA NA ŽIVOTNÉ PROSTREDIE

Látky a komponenty zariadenia môžu byť nebezpečné pre životné prostredie.

INFORMÁCIE O SYSTÉME ZBERU ODPADU Z ELEKTRICKÝCH A ELEKTRONICKÝCH ZARIADENÍ A ÚLOHE DOMÁCNOSTÍ

1. Každý zákazník môže nechať svoje staré zariadenie v predajni, v ktorej si zakúpil nové zariadenie, pretože predajňa je povinná prijať staré zariadenie bezplatne, ak si v nej zakúpi nové zariadenie rovnakého typu a funkcií.
2. Každý zákazník môže odovzdať elektroodpad v mieste dodania.
Podľa platných právnych predpisov je distribútor pri dodávke zariadenia určeného pre domácnosť kupujúcemu (zákazníkovi) povinný bezplatne prevziať použité zariadenie pre domácnosť v mieste dodávky tohto zariadenia za predpokladu, že použité zariadenie je rovnakého typu a plnilo rovnaké funkcie ako dodané zariadenie.
3. Každý zákazník môže svoje použité zariadenie nechať vo veľkom obchode bez toho, aby si musel kupovať nové zariadenie.
Podľa platných právnych predpisov sa na predajne domácich spotrebičov s predajnou plochou najmenej 400m² vzťahuje povinnosť bezplatne prijať použité vybavenie pre domácnosť, ktorého vonkajšie rozmery nepresahujú 25 cm, bez toho, aby museli klienti zakúpiť nové vybavenie pre domácnosť.
4. Každý zákazník môže svoje použité zariadenie odovzdať na zbernom mieste. Informácie o najbližšom mieste nájdete na webovej stránke obce alebo na nástenke miestneho úradu.
5. Ak sa rozhodnete dať zariadenie opraviť v servisnom stredisku a oprava zariadenia nie je ekonomicky alebo technicky možná, servisné stredisko je povinné zariadenie bezplatne prijať.
6. Domácnosť zohráva veľmi dôležitú úlohu pri opätovnom používaní a zhodnocovaní odpadových zariadení. Vhodným zaobchádzaním s opotrebeným zariadením sa predchádza možným negatívnym dôsledkom na životné prostredie a ľudské zdravie.

Takto zozbierané prístroje sa posielajú do špecializovaných spracovateľských zariadení, kde sa z nich najprv odstráni nebezpečné zložky. Zvyšné komponenty sa zhodnotia a recyklujú. Každé zariadenie napájané elektrinou alebo batériami by malo byť označené symbolom preškrtnutého koša:



Symbol preškrtnutého odpadkového koša umiestnený na zariadení, obale alebo sprievodných dokumentoch znamená, že výrobok sa nesmie likvidovať spolu s iným odpadom. Používateľ je povinný odovzdať použité zariadenie na určené zberné miesto na riadne spracovanie. Označenie zároveň znamená, že zariadenie bolo uvedené na trh po 13. auguste 2005.

Použité zariadenie nelikvidujte spolu s iným odpadom!
Hrozia za to pokuty.

Vhodným zaobchádzaním s opotrebeným zariadením sa predchádza možným následkom na životné prostredie a ľudské zdravie.

Zároveň tým šetríme prírodné zdroje našej Zeme, keďže opätovne využívame suroviny získané pri ďalšom spracovaní zariadení.

BEZPEČNOSŤ A ZODPOVEDNOSŤ VÝROBCU

Akéoľvek použitie zariadenia, ktoré nie je v súlade s popisom v tejto príručke, sa považuje za nevhodné a výrobca nenesie zodpovednosť za akéoľvek škody alebo ujmy vyplývajúce z takéhoto konania.

Správne používanie zariadenia zahŕňa aj dodržiavanie podmienok prevádzky, údržby, skladovania a opráv stanovených výrobcom.

Aby sa predišlo nehodám, musia sa dodržiavať všetky pravidlá bezpečného používania a predchádzania rizikám.

Akéoľvek zmeny vykonané používateľom na konštrukcii zariadenia môžu ovplyvniť jeho bezpečné používanie a zbavujú výrobcu zodpovednosti za spôsobené škody alebo zranenia.

ZVYŠKOVÉ RIZIKO

Hoci je výrobca zodpovedný za konštrukciu zariadenia, ktorá eliminuje nebezpečenstvá, niektorým prvkom rizika počas prevádzky sa nedá vyhnúť. Zvyškové riziká vyplývajú z chybného správania obsluhujúcej osoby.

Najväčšie nebezpečenstvo hrozí pri vykonávaní týchto zakázaných činností:

- používanie spotrebiča deťmi,
- používanie zariadenie na iné účely, ako sú popísané v návode na použitie,
- keď sa v blízkosti nachádzajú iné osoby, najmä deti alebo zvieratá,
- používanie spotrebiča osobami, ktoré nie sú oboznámené s návodom na použitie,
- používanie zariadenia bez vhodného ochranného odevu a obuvi chrániacej chodidlá,
- používanie spotrebiča s poškodeným krytom alebo vonkajšími časťami a bez riadne namontovaných bezpečnostných zariadení.

Pri dodržiavaní odporúčaní uvedených v návode na použitie je možné eliminovať zvyškové riziko pri používaní zariadenia. V prípade nedodržania uvedených odporúčaní hrozia riziká.

ĎALŠIE INFORMÁCIE PRE POUŽÍVATEĽA

Vykonávanie údržby a nastavovania pred začiatkom sezóny alebo po nej môže byť problematické aj pre pokročilých používateľov. Na splnenie týchto potrieb by vám spoločnosť NAC rada ponúkla službu prípravy vášho stroja na uskladnenie a/alebo prevádzku. Táto služba môže zahŕňať: výmenu zapaľovacích sviečok, čistenie, údržbu, výmenu oleja, výmenu filtrov a mazanie pohyblivých častí, ostrenie a vyvažovanie nožov a ďalšie práce spojené s nastavením a údržbou zariadenia. Tým sa zabezpečí dlhodobá a spoľahlivá prevádzka a bude jasné, že prístroj je bezpečný.



APLIKÁCIA



POZOR: Správna, spoľahlivá a bezpečná prevádzka brúsky na reťaz závisí hlavne od správneho používania. Nedodržanie odporúčaní tohto návodu vylučuje výrobcu a servis zo zodpovednosti za akékoľvek následné škody.

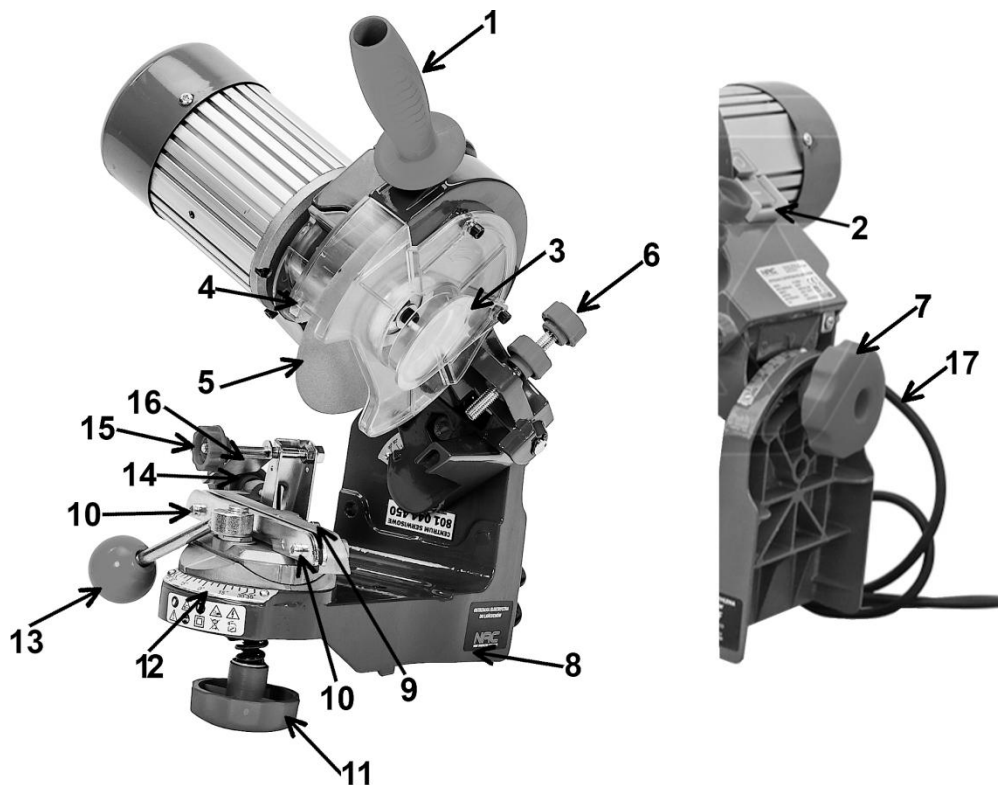
Zariadenie je určené len na používanie ako brúska na brúsenie reťazí.

PRED PRVÝM SPUSTENÍM

Prečítajte si tento návod na používanie a oboznámte sa s konštrukciou zariadenia.

Uistite sa, že napätie v sieti zodpovedá napätiu odporúčanému na typovom štítku zariadenia.

Konštrukcia a opis elektrickej brúsky na reťaz



Obr. 1

- | | |
|--|---|
| 1. Rukoväť | 10. Upínacie skrutky |
| 2. Spínač ON/OFF | 11. Otočný prvok nastavenia uhla brúsenia |
| 3. Bočný kryt kotúča | 12. Stupnica |
| 4. Kryt hlavného kotúča | 13. Upínacia páka |
| 5. Brúsny kotúč | 14. Nastavovacia skrutka |
| 6. Skrutka nastavenia hĺbky brúsenia | 15. Nastavovacia skrutka vodiacej dosky |
| 7. Otočný prvok nastavenia uhla brúsenia | 16. Doska nárazníka |
| 8. Základňa brúsky | 17. Napájací kábel |
| 9. Skrutka na nastavenie vzdialenosti | |

UVEDENIE DO PREVÁDZKY

Príprava brúsky na reťaz

Montáž

Brúska by sa mala používať na čistom mieste, bez prachu a vlhkosti, dobre osvetlenom, mimo dosahu detí, mimo dosahu plynov a horľavých kvapalín a v blízkosti elektrickej zásuvky pripojenej na kábel s vhodnou zástrčkou, aby sa vylúčilo použitie predlžovacieho kábla.

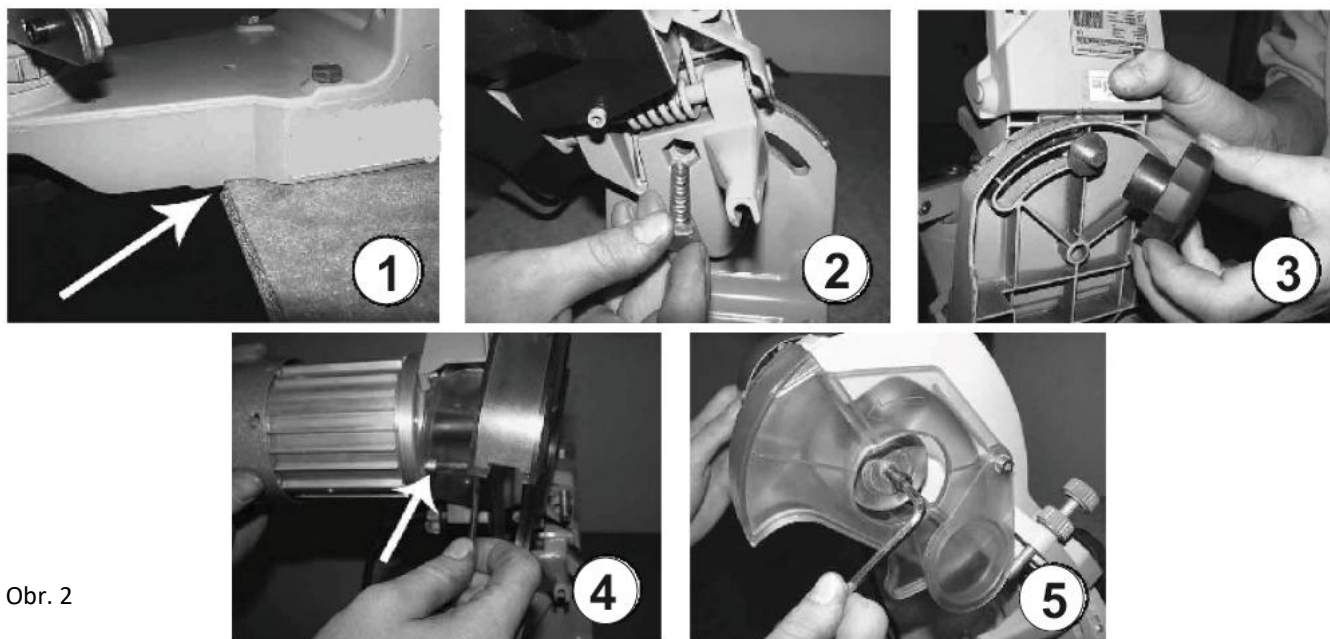
Zásuvka by mala byť uzemnená.

Brúska by mala byť pripevnená k pracovnému stolu. Pri upevňovaní k pracovnému stolu umiestnite brúska do správnej polohy. Po správnom zložení základne brúsky môžete začať s montážou zostávajúcich prvkov brúsky.

Postup montáže je znázornený na **Obr. 2 (1-5)**:

- Posuňte brúska na okraj stola až po zarážku v jej základni (**Obr. 2.1**) a základňu priskrutkujte pomocou otvorov v nej. Na montáž na stenu použite príslušné otvory vo vertikálnej časti základne (zachovajte vôľu od steny na podložkách, aby bol prístup k zadnej nastavovacej skrutke).
- Vložte rameno do základne, zarovnajte vodiaci kolík a potom zaistite rameno skrutkou so šesťhrannou hlavou (**Obr. 2.2**).
- Nainštalujte podložku na zadnú stranu a priskrutkujte otočný prvok na skrutku (**Obr. 2.3**).

- Priskrutkujte rukoväť pohyblivého ramena k telu brúsneho kotúča (**Obr. 2.4**).
- Pripevnite hlavný kryt brúsneho kotúča pomocou dodaných skrutiek a imbusového kľúča (**Obr. 2.5**).



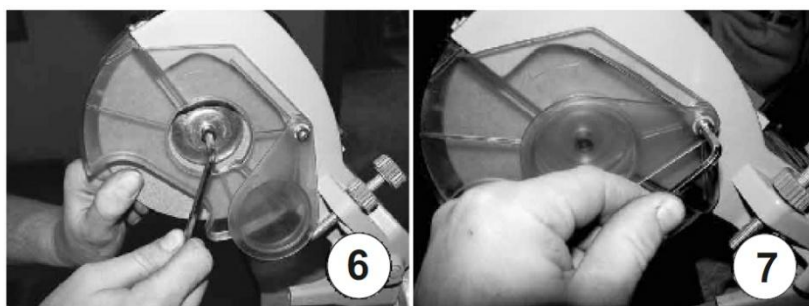
Obr. 2

Nasadenie brúsneho kotúča

Pred začatím používania brúsneho kotúča vždy skontrolujte, či je v dobrom stave, či nie sú na ňom triesky alebo praskliny. V takom prípade vymeňte kotúč.

Postup montáže je znázornený na **Obr. 3 (6-7)**:

- Odskrutkujte prírubu bočného krytu kotúča (**Obr. 3.6**).
- Vložte brúsny kotúč na rameno tela brúsky a uistite sa, že bočný kryt kotúča a kotúč sú presne oproti sebe (**Obr. 3.7**).
- Utiahnite skrutku zaisťujúcu kryt a kotúč.



Obr. 3

Pozor! Neutahajte skrutku príliš pevne, aby ste nepoškodili kotúč. Kotúč je potrebné priskrutkovať k náboju momentom 7 Nm pomocou momentového kľúča, ktorý nie je súčasťou zariadenia.

Po montáži kotúča skontrolujte správnosť montáže. Kotúč by nemal mať pozdĺž a naprieč žiadnu vôľu. Keď je kotúč správne namontovaný, môžete otestovať fungovanie zariadenia. Na tento účel sa postavte na stranu zariadenia, uistite sa, že sa v blízkosti nenachádzajú žiadne okolostojace osoby, a zapnite brúsku pomocou spínača **2 (Obr. 1)**. Ak kotúč vibruje alebo vykazuje iné príznaky nesprávnej činnosti, pred pokusom o opravu poruchy ihneď vypnite zariadenie vypínačom **2 (Obr. 1)** a odpojte napájací kábel zo zásuvky.

Použitím brúsneho kameňa je možné získať požadovaný tvar profilu kotúča. Pri tomto postupe buďte obzvlášť opatrný.

Pozor: Zariadenie je vybavené poistkou nulového napätia, ktorá v prípade vypnutia sieťového napätia neumožní automatické zapnutie zariadenia po obnovení napätia.

Kontrola brúsneho kotúča

Aby ste predišli zraneniam a nehodám, vždy používajte bezchybný brúsny kotúč. Pred inštaláciou skontrolujte, či kotúč, ktorý sa chystáte použiť, nie je chybný. Na tento účel by sa mal vykonať jednoduchý akustický test (**Obr. 4**):

- vložte ceruzku do otvoru v kotúči tak, aby sa kotúč voľne otáčal,
- jemne ťuknite druhou ceruzkou na okraj kotúča. Kotúč by mal vydávať čistý, vysoký zvuk!
- Ak je zvuk kotúča tlmený alebo dutý, kotúč je chybný a nesmie sa používať! Slabý alebo tlmený zvuk naznačuje poškodenie v podobe praskliny alebo podobné poškodenie.

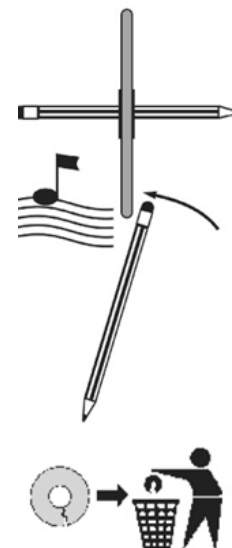
POZOR: Pri montáži kotúča na náboj nepoužívajte silu.

Priemer stredového otvoru kotúča sa nedá zmeniť.

Používajte len príslušný kotúč.

Vonkajší priemer najmenšieho brúsneho kotúča nesmie byť menší ako 100 mm!

Všetky nastavovacie práce čepele sa musia vykonávať s vypnutým vypínačom zariadenia a s odpojeným napájacím káblom.



Obr. 4

OBSLUHA

Obsluha zariadenia by nemala byť náročná, ale musíte dodržiavať bezpečnostné pravidlá.



UPOZORNENIE! Pred nasadením/odobratím pracovného nástroja sa uistite, že je zariadenie vypnuté.

Postup brúsenia

Pred brúsením sa odporúča reťaz dôkladne vyčistiť.

Vložte reťaz do vodiacej drážky medzi dve upínacie vodidlá, ako je znázornené na **Obr. 5**.

Čepeľ reťaze musí smerovať k brúsnemu kotúču.

Nastavte vzdialenosť medzi vodidlami reťaze pomocou nastavovacej skrutky **f** (**Obr. 5**).

Zaistíte zub reťaze, ktorý sa bude brúsiť, pomocou zarážky **b** (**Obr. 5**) a upevníte reťaz utiahnutím upínacích skrutiek **a** (**Obr. 5**).

a - Upínacie skrutky

b - Zarážky

c - Upevňovacia skrutka

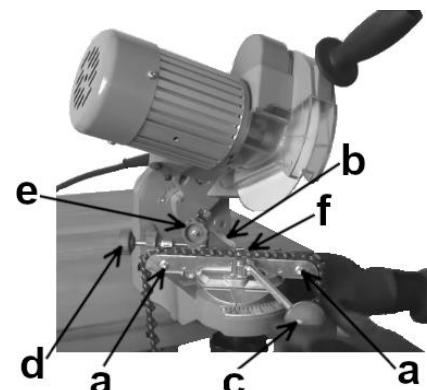
d - Nastavovacia skrutka

e - Nastavovacia skrutka vodiacej dosky

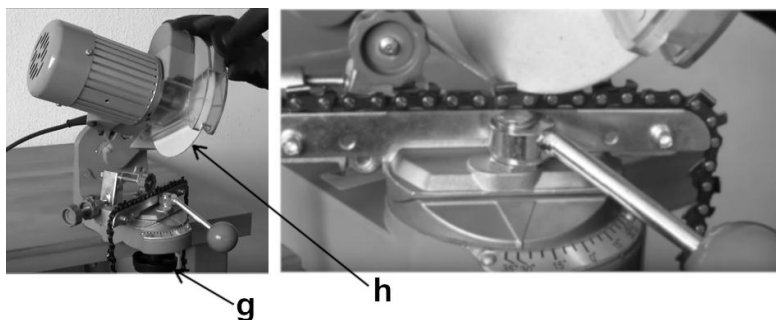
f - Skrutka na nastavenie vzdialenosti

g - Skrutka na nastavenie otáčania hlavy

h - Brúsny kotúč



Obr. 5



Obr. 6

Nastavenie

Nastavte hrúbku brúsenia pomocou nastavovacej skrutky **d** (**Obr. 5**). Uvoľnite skrutku na nastavenie otáčania **g** (**Obr. 6**) v spodnej časti základnej dosky tak, aby sa otočná hlava na upevnenie reťaze voľne otáčala. Umiestnite reťaz do vodiacej lišty podľa uhla brúsenia (stupne) špecifikovaného výrobcou reťaze. Tento uhol je možné pozorovať na otočnom prvku rámmiku. Zaistíte hlavu v stanovenej polohe pomocou otočného prvku **g** (**Obr. 6**).

Presuňte brúsny kotúč **h** (**Obr. 6**) smerom k reťazi. Brúsny kotúč priblížte k zubom reťaze tak, aby nepriliehali k brúsnemu kotúču. Nebrúste hlbšie! Zaistíte reťaz pomocou upevňovacej skrutky **c** (**Obr. 5**). Pomocou skrutky nastavenia hĺbky **6** (**Obr. 1**) nastavte

hĺbkový doraz tak, aby sa brúsny kotúč **g** (Obr. 6) jemne dotýkal zuba reťaze. Uistite sa, že sa reťaz nepohla a v prípade potreby ju opäť zaistíte v požadovanej polohe pomocou skrutky **c** (Obr. 5).

Pozor: Najprv nastavte maximálnu hĺbku rezu pre najviac opotrebovaný zub. Nabrúste všetky zostávajúce zuby na rovnakú hĺbku rezu.

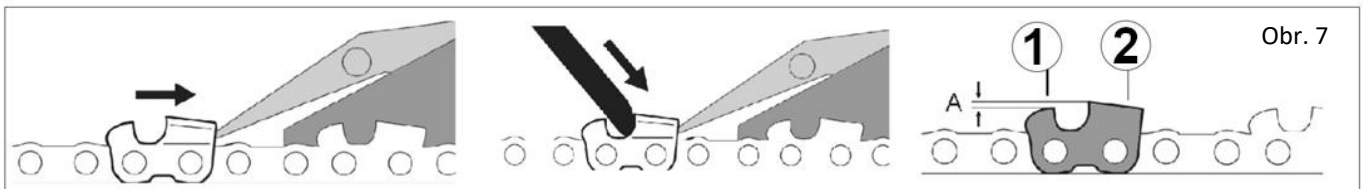
Pozor: Najčastejšie používané rezné reťaze majú uhol rezných zubov 25,3 stupňov. Uhol zubov je zvyčajne uvedený na obale pri kúpe novej reťaze. Aby ste mohli brúsny kotúč správne viesť a nepoznáte presný uhol rezných zubov, je potrebné ho zmerať.

Brúsenie

Pri brúsení reťaze dodržujte vyššie uvedené nastavenie. Stlačením rukoväte brúsky posuniete brúsny kotúč smerom k reťazi. Pred zmenou nastavení brúsku vypnite a počkajte, kým sa brúsny kotúč nezastaví. Ak chcete nabrúsiť ďalšiu časť reťaze, uvoľnite upevňovacie skrutky, posuňte reťaz na stole a znova utiahnite stabilizačné skrutky reťaze.

Pozor: Zuby reťaze brúsime na oboch stranách, najprv na jednej strane nabrúsime každý druhý zub a potom zmeníme smer reťaze a nabrúsime zvyšné zuby.

Kontrola dĺžky hĺbkového dorazu



Brúsenie reťaze je brúsenie jednotlivých zubov, ktoré sa skladajú z čepele **1** (Obr. 7) a hĺbkových dorazov čepele **2** (Obr. 7).

UPOZORNENIE:

Pred začatím brúsenia skontrolujte, či:

- články reťaze nie sú ohnuté ani poškodené,
- zuby reťaze nie sú zlomené,
- nity alebo hlavy nitov nie sú uvoľnené alebo zlomené.

Ak sa pri kontrole zistí akékoľvek poškodenie, reťaz reťazovej píly by sa mala vymeniť.

Ostrá reťaz motorovej píly sa automaticky zaborí do rezaného materiálu. Keď sa objavia známky otupenia, počas rezania sa postupne tvoria piliny. Keď je pri rezaní potrebná sila, reťaz je potrebné nabrúsiť.

Všetky zuby musia byť nabrúsené rovnomerne. Tým sa zabezpečí, že naoštrená reťaz reťazovej píly bude pracovať hladko, a teda s minimálnymi vibráciami. Nerovnomerné alebo poškodené zuby reťaze môžu spôsobiť nerovné rezanie a môžu spôsobiť rýchlejšie opotrebovanie čelnej strany zubov reťaze.

Hĺbkový doraz musí byť tvarovaný ručne. Uistite sa, že všetky hĺbkové dorazy majú rovnakú výšku.



Uistite sa, že všetky zuby reťaze sú nabrúsené na rovnaký uhol rezu. Pri brúsení skontrolujte, či je správne nastavený uhol rezu, pretože toto nastavenie sa môže meniť v dôsledku vibrácií.



Vyššie uvedený náčrt ukazuje nerovnomerne a nesprávne nabrúsené zuby.

ČISTENIE, ÚDRŽBA A SKLADOVANIE



Po ukončení práce očistite zariadenie od pilín, prachu a zvyškov nečistôt.



POZOR! Pred vykonaním akejkoľvek kontroly alebo údržby sa vždy uistite, že je zariadenie vypnuté a odpojené od siete.

Na čistenie krytu od prachu použite jemnú kefku, štetec alebo handričku, prípadne môžete zariadenie vyčistiť stlačeným vzduchom.

Čistenie vlhkou handričkou je povolené za predpokladu, že zariadenie ihneď po vyčistení osušíte. Kovové prvky by mali byť chránené olejom.

Vetracie otvory pravidelne čistite suchým stlačeným vzduchom. Do vetracích otvorov nekladajte ostré predmety.

Po ukončení práce by ste mali:

- Utrieť vetracie otvory a udržiavať ich bez nečistôt.
- Zariadenie utrite suchou handričkou.
- Nenechávať napájací kábel zalomený.



POZOR! Na čistenie nikdy nepoužívajte agresívne alebo korozívne čistiace prostriedky, pretože môžu poškodiť plastové časti zariadenia.

Čistiace prostriedky a rozpúšťadlá ako benzín, chlorid uhličitý, chlórované čistiace rozpúšťadlá, čpavok a čistiace prostriedky pre domácnosť, ktoré obsahujú čpavok, môžu poškodiť plastové komponenty.

Pozor! Brúska na reťaz by sa mala skladovať na dobre vetranom, suchom a bezprašnom mieste.

Mali by sa skladovať iba funkčné zariadenia; chyby musia byť pred uskladnením odstránené.

KONTROLY A DIAGNOSTIKA PROBLÉMOV

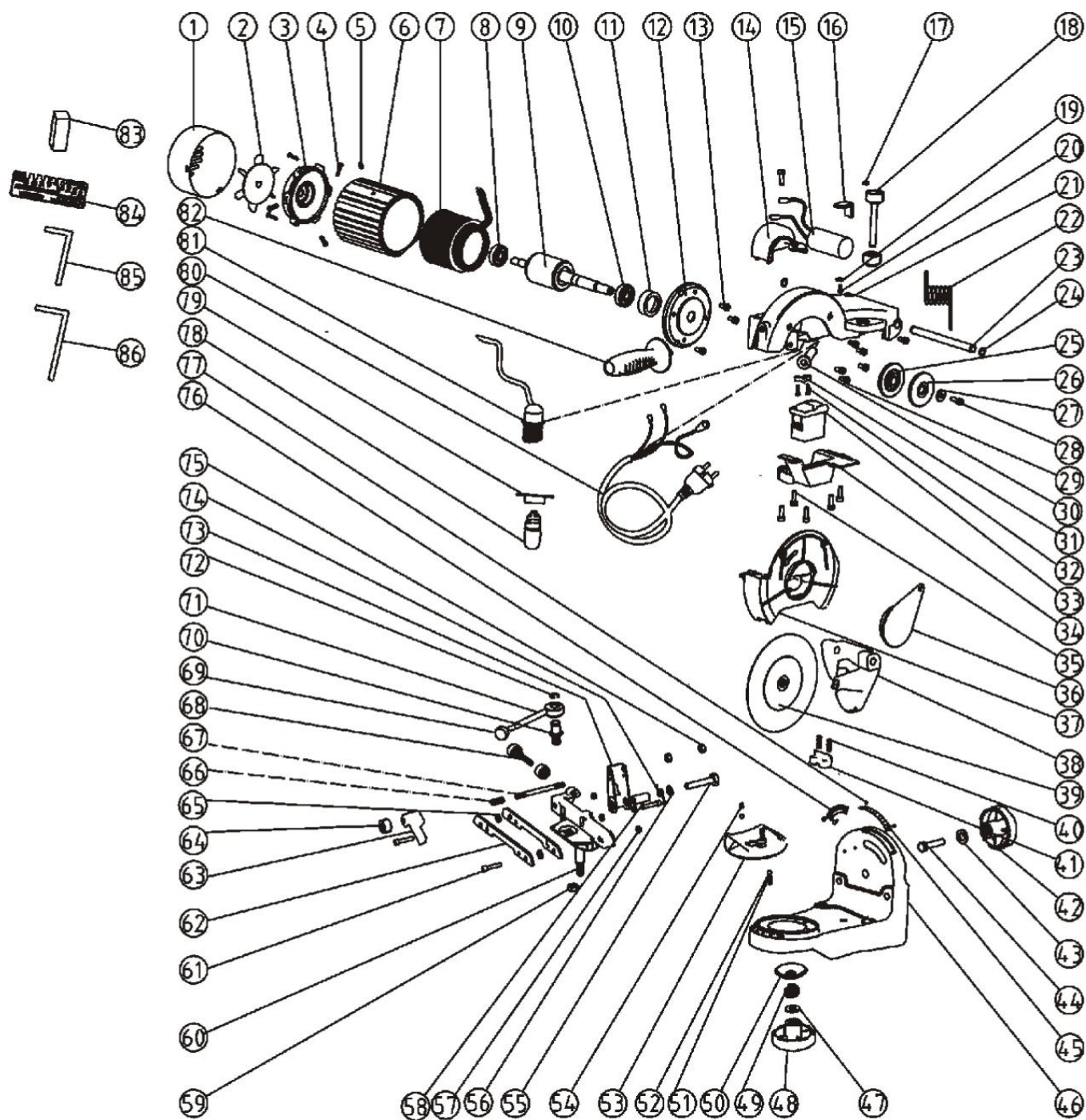
Problém	Možná príčina	Riešenie problému
Zariadenie sa nezapne.	Žiadne napájanie.	Skontrolujte zdroj napájania a prepojavací kábel.
	Poškodený spínač/vypínač.	Poškodený spínač vymeňte v technickom servise.
	Opotrebované uhlíkové kefy.	Nechajte vymeniť kefy v technickom servise.
Horúci kryt zariadenia.	Zariadenie je prehriate.	Zastavte prácu a počkajte aspoň 10 minút.

ZÁRUKA A SERVIS

Zakúpený výrobok je určený len na amatérske (hobby) použitie. Ak sa zariadenie používa na iné účely (komerčné, profesionálne), ručiteľ tým stráca zodpovednosť za zakúpené zariadenie. Informácie o záruke a servisnej sieti spoločnosti NAC nájdete v priloženom záručnom liste.

Nezabudnite, že prístroj by sa mal čistiť po každom použití. Udržiavanie zariadenia v čistote zabezpečí jeho dlhodobú a spoľahlivú prevádzku. Čistenie, údržba a pravidelné kontroly sa nepovažujú za opravy. Autorizované servisné strediská NAC môžu tieto činnosti vykonávať ako spoplatnenú službu.

SCHÉMA MONTÁŽE NÁRADIA





ES vyhlásenie o zhode

Výrobca:

názov: **NAC Sp. z o.o.**
adresa: Al. Krakowska 39, 05-090 Raszyn, Poľsko

s plnou zodpovednosťou vyhlasuje, že náradie:

názov: **Elektrická brúska na reťaze**
model: **SHE230-F**
sériové číslo: **010 23 2067855454 0000 000001 - 010 25 2067855454 0000 999999**

spĺňa základné požiadavky:

- smernice o strojových zariadeniach **MD 2006/42/ES**,
- smernice o kompatibilitate **EMC 2014/30/EU**,
- smernica o nebezpečných látkach **RoHS 2011/65/EÚ** a **(EÚ) 2015/863**

spĺňa požiadavky týchto harmonizovaných noriem:

- **EN 62841-1:2015+AC:2015**
- **EN 62841-3-10:2015+AC:2016+A11:2017**
- **EN IEC 55014-1:2021**
- **EN IEC 55014-2:2021**
- **EN IEC 61000-3-2:2019+ A1:2021**
- **EN 61000-3-3:2013+A1:2019**

Osoba oprávnená vypracovať technickú dokumentáciu: Jarosław Malinowski

Adresa:

NAC Sp. z o.o.
Al. Krakowska 39,
05-090 Raszyn

Jarosław Malinowski

Riaditeľ pre technické záležitosti a certifikáciu

Raszyn, 26. máj 2023



ZÁRUKA

Vážené dámy a páni!

Ďakujeme vám za zakúpenie nášho produktu a blahoželáme k správnej voľbe. Zariadenie, ktoré ste si zakúpili, bolo navrhnuté a vyrobené s použitím najnovších technológií a ponúka prvotriedne štandardy kvality a spoľahlivosti, pričom je šetrné k životnému prostrediu.

Chceli by sme vám pripomenúť povinnosť dôkladne sa oboznámiť s postupmi uvedenia do prevádzky a obsluhy pred použitím zariadenia; tieto postupy sú uvedené v návode na použitie dodanom so zariadením.

☎ 801 044 450

Infolinka je v prevádzke od pondelka do piatka od 8.00 do 15.00. Cena hovoru podľa sadzieb jednotlivých sieťových operátorov.

Naša špecializovaná servisná sieť vám poskytne všetku potrebnú pomoc v oblasti technického a prevádzkového poradenstva.

Užitočné servisné informácie a zoznam autorizovaných servisných stredísk nájdete na webovej stránke:

✉ serwis.nac.com.pl

ZÁRUČNÉ PODMIENKY

1. Spoločnosť NAC zaručuje efektívnu prevádzku zariadenia v súlade s technickými a prevádzkovými podmienkami opísanými v návode na použitie.
2. Záruka na pomôcku sa poskytuje na 24 mesiacov spotrebiteľovi ("t. j. fyzickej osobe, ktorá uskutočňuje právny úkon s podnikateľom, ktorý priamo nesúvisí s jeho obchodnou alebo profesionálnou činnosťou") a na 12 mesiacov, ak ju zakúpi podnikateľ ("t. j. fyzická osoba, právnická osoba a organizačná zložka, ktorá vykonáva obchodnú alebo profesionálnu činnosť vo vlastnom mene"). Po uplynutí tejto lehoty má používateľ nárok na opravu za úhradu. Na akumulátory sa záruka nevzťahuje.
3. Všetky závady zistené počas záručnej doby v dôsledku chýb materiálu, montáže alebo spracovania budú opravené bezplatne.
4. Základom pre získanie záručnej ochrany je doklad o kúpe zariadenia od autorizovaného distribútora NAC spolu s podpísaným výtláčkom tohto záručného listu, ktorý vydal oficiálny **autorizovaný distribútor NAC** v deň predaja. Záručná ochrana sa neposkytne, ak je záručný výtláčok certifikovaný/opečiatkovaný spoločnosťou, ktorá nie je autorizovaným distribútorom spoločnosti NAC. Táto záruka platí na území Poľskej republiky.
5. Závady na zariadení, na ktoré sa vzťahuje záruka, budú odstránené do 14 pracovných dní od prijatia v autorizovanom servisnom stredisku NAC. Túto lehotu možno vo výnimočných prípadoch predĺžiť na 30 pracovných dní.
6. Z dôvodov, ktoré poskytovateľ záruky nemôže ovplyvniť, môže byť vyššie uvedená lehota predĺžená, najmä ak si výrobok vyžaduje dodatočné overenie/skúšku alebo ak nastanú okolnosti v podobe vyššej moci, ktoré znemožňujú jej dodržanie, napr.: záplavy, požiar, štrajky, prírodné katastrofy, dovozné obmedzenia atď.
7. Záruka sa nevzťahuje na činnosti, ako je montáž, údržba, pravidelný servis, nastavenie a čistenie, ako ani na kontroly, výmeny oleja a filtrov vrátane materiálov a dielov použitých na uvedené činnosti. Tieto činnosti sa môžu vykonávať za poplatok. Záruka sa nevzťahuje na prirodzené opotrebovanie alebo zhoršenú funkčnosť akumulátorov v dôsledku bežného používania.
8. Na odstránenie závad alebo poškodenia je potrebné spotrebič spolu s dokladom o kúpe a platným záručným listom doručiť do: najbližšieho autorizovaného servisného strediska alebo využiť výhodný systém "door to door" alebo doručiť na miesto nákupu. Prístroj by sa mal predtým vyčistiť. Servisné miesto/obchod môže odmietnuť opravu nečistého spotrebiča. Ak sa má spotrebič prepravovať, je nevyhnutné, aby sa z neho pred odovzdaním kuriérovi alebo predajcovi vyliali prevádzkové kvapaliny (palivo a olej). Balenie musí zaručovať bezpečnú prepravu, odporúča sa originálne balenie.
9. Spôsob vybavenia sťažnosti určí poskytovateľ záruky. Poskytovateľ záruky nie je povinný dodať náhradné zariadenie počas trvania záručnej opravy.
10. Táto záruka platí za predpokladu, že spotrebič je správne prevádzkovaný, udržiavaný a obsluhovaný v súlade s priloženým návodom na použitie.
11. Používateľ je povinný okamžite prestať používať chybné zariadenie. Pokračovanie v prevádzke chybného zariadenia môže spôsobiť ďalšie poruchy a ohroziť zdravie alebo život používateľa alebo tretích osôb.
12. Záruka sa nevzťahuje na škody spôsobené: mechanickým poškodením, nesprávnym používaním, úpravami a opravami vykonanými neoprávnenými osobami. To platí aj pre montáž a používanie nesprávnych dielov a filtrov, mazív, olejov a palív.
13. Zničenie prípadných záručných plomb alebo štítku so sériovým číslom môže byť dôvodom na odmietnutie záruky.
14. Záruka sa nevzťahuje na chyby spôsobené bleskom, požiarom, povodňou alebo inými prírodnými katastrofami.
15. Záruka sa nevzťahuje na spotrebné a prirodzene sa opotrebovávajúce diely, ktoré podliehajú opotrebovaniu počas prevádzky a ktorých stav musí kontrolovať používateľ, ako napríklad: klinové remene, žiarovky, filtre, zapaľovacie sviečky, kolesá, nože a ostria, úchyty na nože, žacie hlavy, rezacie reťaze, vodidlá reťazí, ovládacie káble, preťažovacie kľúče a čapy.
16. Spoločnosť NAC nenesie zodpovednosť za priame alebo nepriame škody, straty alebo náklady vyplývajúce z používania alebo nemožnosti používať zariadenie na akýkoľvek účel.
17. Ak je potrebné vykonať na spotrebiči údržbové práce pred vykonaním opravy, servis/obchod môže so súhlasom používateľa/osoby podávajúcej reklamáciu tieto práce vykonať za úhradu.
18. Ak sa počas opravy zistí, že je potrebné vymeniť komponenty súvisiace s bezpečnosťou používateľa alebo tretích strán (vrátane ostria, reťazí, vodidiel, ochranných krytov rezných komponentov a iných komponentov súvisiacich s bezpečnosťou), servisné stredisko je povinné tieto komponenty vymeniť, aj keď je to so súhlasom používateľa/osoby podávajúcej reklamáciu spoplatnené. V prípade odmietnutia reklamácie servis vráti výrobok bez vykonania opravy.
19. Záruka sa nevzťahuje na prípadné poškodenie predmetov alebo zranenie osôb.
20. Záruka na predávaný tovar nevyklučuje, neobmedzuje ani nepozastavuje práva kupujúcej fyzickej osoby vyplývajúce z ustanovení o nesúlade predávaného tovaru s právnymi predpismi v prípade väd tovaru.

ZÁRUČNÝ LIST.....
Názov zariadenia *.....
Model *.....
Dátum predaja *.....
Výrobné číslo zariadenia *.....
Výrobné číslo motora

Vyhlasujem, že som sa oboznámil s návodom na použitie a záručným listom. Zakúpené zariadenie som nadobudol v prevádzkyschopnom stave, kompletne, s dokladom o kúpe.

Čitateľný podpis kupujúceho

.....
Pečiatka a čitateľný podpis predávajúceho *1

* Vypní predávajúci

*1 **Vyhlasujem, že som oficiálnym autorizovaným distribútorom zariadení NAC.**

Poskytnutie nepravdivého vyhlásenia subjektom, ktorý nie je autorizovaným distribútorom zariadení NAC, môže mať za následok trestnoprávnu zodpovednosť predávajúceho podľa čl. 271 a čl. 286 Trestného zákona.

Č.	Dátumy	Popis opravy	Pečiatka podniku
	Dátum nahlásenia zariadenia		
	Dátum ukončenia opravy		
	Dátum vydania zariadenia		
	Dátum nahlásenia zariadenia		
	Dátum ukončenia opravy		
	Dátum vydania zariadenia		
	Dátum nahlásenia zariadenia		
	Dátum ukončenia opravy		
	Dátum vydania zariadenia		
	Dátum nahlásenia zariadenia		
	Dátum ukončenia opravy		
	Dátum vydania zariadenia		

OBJAVTE NOVÉ PRÍLEŽITOSTI

NAC
NEW AMERICAN CONCEPT



Vážený zákazník,



**v prípade záručných a servisných problémov
nás kontaktujte prostredníctvom webovej stránky**

serwis.nac.com.pl

HĽADAJ NÁS



Fotografie a popisy v tejto príručke sú majetkom spoločnosti NAC. V súlade s úradným vestníkom 94 č. 24 pol. 83, úprava podľa úradného vestníka 94 č. 43 pol. 170 je kopírovanie, spracúvanie a šírenie tohto materiálu ako celku alebo jeho časti bez súhlasu NAC zakázané a predstavuje porušenie autorských práv.

Tento návod neuvádza vlastnosti zakúpeného zariadenia, na ktoré sa vzťahuje, pokiaľ nemajú priamy vplyv na používanie zariadenia, a preto sa konkrétne technické údaje uvedené v návode môžu zmeniť, za čo spoločnosť NAC nezodpovedá.